



УЛЬТРАФИОЛЕТОВЫЕ
ЛАМПЫ ОБЕЗЗАРАЖИВАНИЯ
ВОДЫ



**Руководство
пользователя**

серия С / серия НС / серия СЕ / серия НЕ
серия FS / серия FC / серия F / серия FD
серия ET / серия ES / серия R

Содержание

①	ВВЕДЕНИЕ	2	⑦	МОНТАЖ УСТАНОВКИ	19
②	ТРЕБОВАНИЯ К КАЧЕСТВУ ПОДАВАЕМОЙ ВОДЫ	3	⑧	ТЕХНИЧЕСКОЕ ОБСЛУЖИВАНИЕ	
③	ЭКСПЛУАТАЦИОННЫЕ ТРЕБОВАНИЯ	4		Очистка кварцевой гильзы	22
④	МЕРЫ БЕЗОПАСНОСТИ ПРИ ЭКСПЛУАТАЦИИ УСТАНОВКИ	4		Очистка камеры обеззараживания	22
⑤	ХАРАКТЕРИСТИКИ УСТАНОВОК			Замена лампы	23
	Серия R	5		Возможные причины отрицательных результатов бактериологических анализов и способы их устранения	24
	Серия C/HC/CE/HE	7		Возможные неисправности и способы их устранения	24
	Серия F/FC/FS/FD	10	⑨	ГАРАНТИЯ	25
	Серия ES/ET	15	⑩	РЕКОМЕНДУЕМАЯ СХЕМА ОЧИСТКИ ВОДЫ В ЗАГОРОДНОМ ДОМЕ	28
⑥	ПРАВИЛА УСТАНОВОК	18	⑪	ТАЛОН НА ГАРАНТИЙНЫЙ РЕМОНТ	30

Пожалуйста внимательно изучите инструкцию перед эксплуатацией изделия и сохраните ее для использования в будущем.

Каждый УФ стерилизатор перед упаковкой протестирован на исправность, соответствие спецификации и стандартам безопасности.



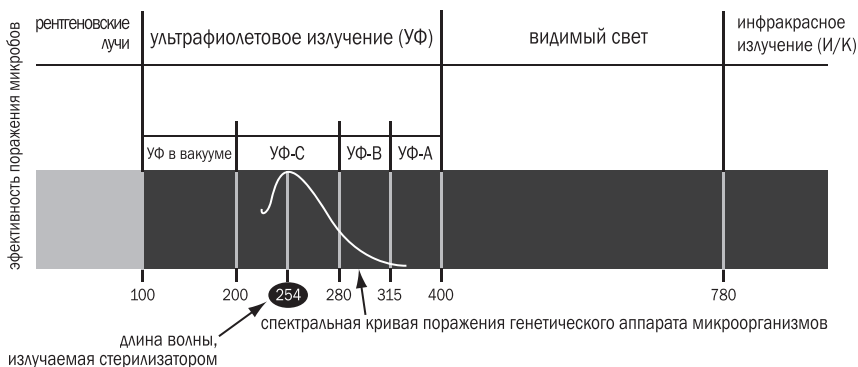
Одной из важнейших проблем, с которыми сталкивается человечество, является защита организма от воздействия неблагоприятных внешних факторов. Особенно актуальной была (и остается вплоть до сегодняшнего дня) проблема обеззараживания питьевой воды. Используемое на протяжении долгого времени хлорирование воды является эффективным методом борьбы с бактериями и вирусами, однако, образующиеся при этом хлорорганические соединения представляют серьезную опасность для здоровья человека.

Употребление хлорированной воды, к сожалению, никогда не проходит бесследно для здоровья, поэтому возникла необходимость поиска альтернативного способа обеззараживания воды.

Использование ультрафиолетового излучения позволяет практически полностью уничтожить все вирусы и бактерии, находящиеся в воде, абсолютно не меняя ее химический состав. Ультрафиолетовый способ обеззараживания является по сути дела бесконтактным, однако, очищенная с его помощью вода является полностью стерильной. Это позволяет избежать появления стоков, которые могут уничтожить микрофлору естественных водоемов.

ПРИНЦИП УЛЬТРАФИОЛЕТОВОГО ОБЕЗЗАРАЖИВАНИЯ

Под воздействием ультрафиолетового излучения происходит разрушение ДНК и РНК вирусов и бактерий.





Ультрафиолетовые лучи активизируют фотохимические процессы, разрушающие клеточные мембраны микроорганизмов. Бактерии и вирусы при этом погибают, так как процессы, вызванные УФ-излучением, являются для них необратимыми.

Ультрафиолетовое обеззараживание имеет множество преимуществ сравнительно с методом хлорирования, главное из них - безопасность использования очищенной воды. Результаты научных исследований подтвердили отсутствие отрицательных изменений химического состава воды. Ни вкус, ни запах воды при у / ф обеззараживании не изменяется.

ПРЕИМУЩЕСТВА МЕТОДА УЛЬТРАФИОЛЕТОВОГО ОБЕЗЗАРАЖИВАНИЯ В СРАВНЕНИИ С МЕТОДАМИ ХЛОРИРОВАНИЯ И ОЗОНИРОВАНИЯ:

- ▶ быстрое обеззараживание воды для хозяйственно-бытовых нужд, а также сточных вод;
- ▶ неизменность химического состава воды при обеззараживании;
- ▶ вкус, запах и цвет воды не меняются, оставаясь природными;
- ▶ высокая эффективность борьбы с вирусами;
- ▶ простота оборудования;
- ▶ малые эксплуатационные затраты.

ТРЕБОВАНИЯ К КАЧЕСТВУ ПОДАВАЕМОЙ ВОДЫ

- ① СЕРОВОДОРОД – отсутствие
- ② СУСПЕНЗИИ ТВЕРДЫХ ЧАСТИЦ – не более 1,0 мг/л
- ③ ОБЩЕЕ СОДЕРЖАНИЕ ЖЕЛЕЗА – не более 0,3 мг/л
- ④ МАРГАНЕЦ – не более 0,05 мг/л
- ⑤ ЖЕСТКОСТЬ – не более 2,0 мэкв/л
- ⑥ МУТНОСТЬ – не более 1,5 мг/л
- ⑦ ЦВЕТНОСТЬ – не более 20 градусов



ЭКСПЛУАТАЦИОННЫЕ ТРЕБОВАНИЯ

Установка предназначена для эксплуатации в закрытом помещении при следующих условиях:

- ▶ температура окружающего воздуха от +5° С до +40° С
- ▶ относительная влажность окружающего воздуха до 80%
- ▶ электропитание от однофазной сети переменного тока 220 В ± 5%, 50 Гц
- ▶ давление в подводящем трубопроводе не должно превышать 8 кгс/см²

- ▶ допустимая температура обрабатываемой воды от +5° С до +40° С



ВНИМАНИЕ:

В случае частых колебаний напряжения в электросети, выходящих за указанные пределы, рекомендуется использовать стабилизатор напряжения.

МЕРЫ БЕЗОПАСНОСТИ ПРИ ЭКСПЛУАТАЦИИ УСТАНОВКИ

Конструкция установки является электробезопасной. Тем не менее, установка является электрическим устройством и на нее распространяются все требования по технике безопасности при эксплуатации электрооборудования, питание которого осуществляется переменным током напряжением 220 В и частотой 50 Гц.

При работе необходимо соблюдать определенные меры предосторожности, чтобы предотвратить возможность поражения

электрическим током и ультрафиолетовым излучением:

- ! запрещается производить любые операции внутри корпуса камеры обеззараживания при включенном электропитании,
- ! запрещается включать и смотреть на УФ-лампу вне корпуса камеры обеззараживания во избежание поражения зрения и кожи,
- ! запрещается использование установки или УФ-лампы не по назначению.

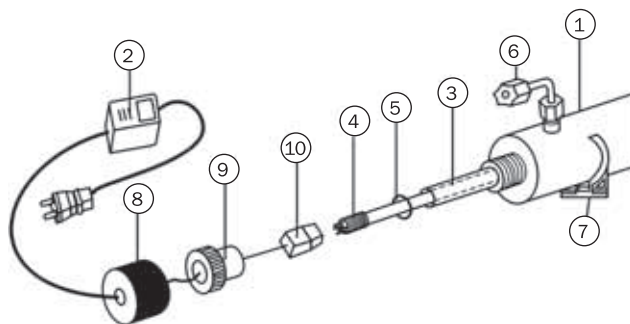
Примечание: Ультрафиолетовое излучение используемой в установке лампы не дает эффекта загара, а при воздействии на открытые участки кожи более 2-3 минут вызывает ожоги. Эксплуатация установки не требует мер безопасности по озону, так как применяемая лампа исключает выход излучения, образующего озон.

ХАРАКТЕРИСТИКИ УСТАНОВОК



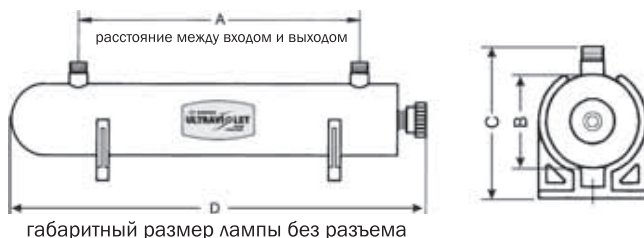
СЕРИЯ R

Устройство и комплектация



- ① Камера обеззараживания – 1 шт.
- ② Блок питания УФ-лампы – 1 шт.
- ③ Кварцевая гильза – 1 шт.
- ④ Уф-лампа – 1 шт.
- ⑤ Уплотнительное кольцо – 1 шт.
- ⑥ Переходник ¼ на соединение ¼ JACO – 1 шт.
- ⑦ Держатель – 2 шт. (может не входить)
- ⑧ Влагозащитный колпачок (ПВХ)
- ⑨ Уплотняющая гайка
- ⑩ Эл. разъем с проводом

Характеристики



МОДЕЛЬ	A	B	C	D
UR-60	170 мм	50,8 мм	90 мм	270 мм
HR-60	170 мм	50,8 мм	90 мм	270 мм

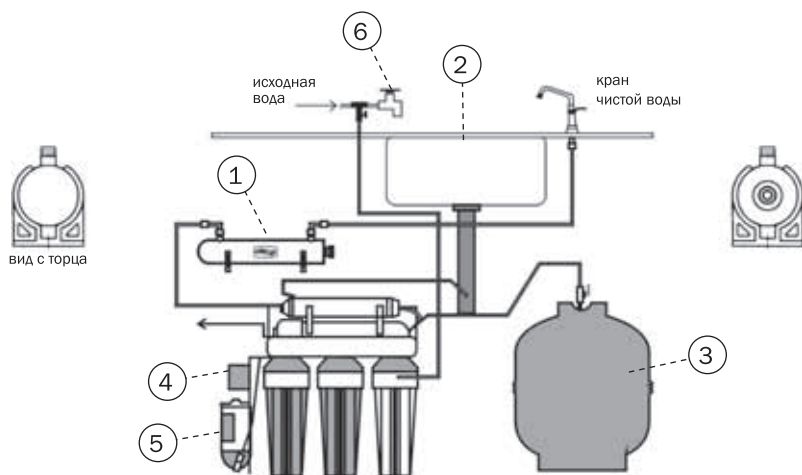


ХАРАКТЕРИСТИКИ УСТАНОВОК

Технические характеристики

СПЕЦИФИКАЦИИ		UR-60	HR-60
Объемная скорость		3.8 л/мин (0.22 м3/час)	3.8 л/мин (0.22 м3/час)
Электрические характеристики	Напряжение, В	220 ± 5%	220 ± 5%
	Потребляемая мощность, Вт	16	16
	Мощность лампы, Вт	10	10
Максимальное рабочее давление, атм		8.0	8.0
Температура окружающей среды, °С		5 - 40	5 - 40
Размер входного/выходного штуцера		¼" MNPT	¼" MNPT
Визуализация «включения питания»		Да	Да
Звуковой сигнал повреждения лампы		Да	Да
Материал камеры		нерж. сталь 304	нерж. сталь 304
Производитель излучающего элемента		США	Европа
Срок службы лампы, ч (ориентировочно)		8000-9000	8000-9000

Пример подключения



- ① УФ-лампа
- ② Кухонная мойка
- ③ Бак-накопитель
- ④ Блок питания
- ⑤ Повысительный насос
- ⑥ Кран неочищенной воды



ХАРАКТЕРИСТИКИ УСТАНОВОК



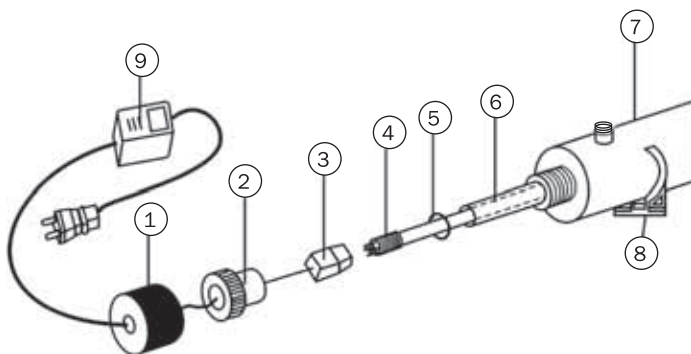
СЕРИЯ С

СЕРИЯ НС

СЕРИЯ СЕ

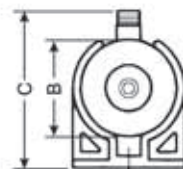
СЕРИЯ НЕ

Устройство



- | | |
|--------------------------------|--------------------------|
| ① Влагозащитный колпачок (ПВХ) | ⑥ Кварцевая гильза |
| ② Уплотняющая гайка | ⑦ Камера обеззараживания |
| ③ Эл. разъем с проводом | ⑧ Держатель |
| ④ Обеззараживающая УФ-лампа | ⑨ Блок питания УФ-лампы |
| ⑤ Уплотнительное кольцо | |

Характеристики





ХАРАКТЕРИСТИКИ УСТАНОВОК

МОДЕЛЬ				A	B	C	D
C-60	HC-60	CE-60	HE-60	225мм	63.5мм	110мм	300мм
C-120	HC-120	CE-120	HE-120	250мм	63.5мм	110мм	345мм
C-180	HC-180	CE-180	HE-180	265мм	63.5мм	110мм	375мм
C-360	HC-360	CE-360	HE-360	435мм	63.5мм	115мм	552мм
C-480	HC-480	CE-480	HE-480	585мм	63.5мм	115мм	700мм
C-720	HC-720	CE-720	HE-720	810мм	63.5мм	120мм	930мм
C-800	HC-800	CE-800	HE-800	815мм	63.5мм	120мм	930мм

Технические характеристики

МОДЕЛЬ	Объемная скорость, м ³ /час	Электрические характеристики		Размер входного/выходного штуцера	Производитель излучающего элемента	Срок службы лампы, ч (ориентировочно)
		Потребляемая мощность, Вт	Мощность лампы, Вт			
C-60	0,22	16	10	¼" MNPT	США	8000-9000
C-120	0,45	16	12	¼" MNPT	США	8000-9000
C-180	0,68	16	15	½" MNPT	США	8000-9000
C-360	1,36	40	21	½" MNPT	США	8000-9000
C-480	1,81	40	29	½" MNPT	США	8000-9000
C-720	2,72	40	40	¾" MNPT	США	8000-9000
C-800	3,03	80	65	1" MNPT	США	8000-9000
HC-60	0,22	16	10	¼" MNPT	Европа	8000-9000
HC-120	0,45	16	12	¼" MNPT	Европа	8000-9000
HC-180	0,68	16	15	½" MNPT	Европа	8000-9000
HC-360	1,36	40	21	½" MNPT	Европа	8000-9000
HC-480	1,81	40	29	½" MNPT	Европа	8000-9000
HC-720	2,72	40	40	¾" MNPT	Европа	8000-9000
HC-800	3,03	80	65	1" MNPT	Европа	8000-9000
CE-60	0,22	16	10	¼" MNPT	США	8000-9000
CE-120	0,45	16	12	½" MNPT	США	8000-9000
CE-180	0,68	16	15	½" MNPT	США	8000-9000
CE-360	1,36	40	21	¾" MNPT	США	8000-9000
CE-480	1,81	40	29	¾" MNPT	США	8000-9000
CE-720	2,72	40	40	1" MNPT	США	8000-9000
CE-800	3,03	80	65	1" MNPT	США	8000-9000
HE-60	0,22	16	10	¼" MNPT	Европа	8000-9000
HE-120	0,45	16	12	½" MNPT	Европа	8000-9000
HE-180	0,68	16	15	½" MNPT	Европа	8000-9000
HE-360	1,36	40	21	¾" MNPT	Европа	8000-9000
HE-480	1,81	40	29	¾" MNPT	Европа	8000-9000
HE-720	2,72	40	40	1" MNPT	Европа	8000-9000
HE-800	3,03	80	65	1" MNPT	Европа	8000-9000

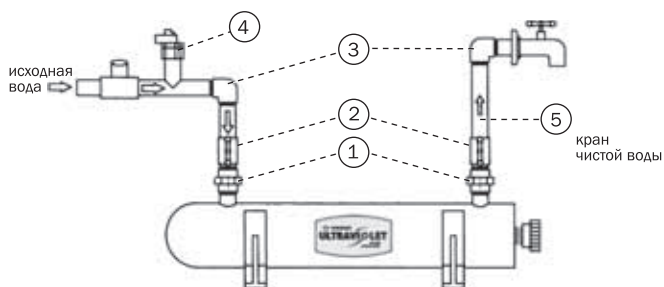


ХАРАКТЕРИСТИКИ УСТАНОВОК

Характеристики общие для всех моделей: _____

Напряжение, В	220±5%	Материал камеры	нерж. сталь 304
Максимальное рабочее давление, атм	8,0	Визуализация “включения питания”	ДА
Температура окружающей среды, °С	5 – 40	Звуковой сигнал повреждения лампы	ДА

Пример подключения _____



- ① Быстроразъемные муфты
- ② Шаровые краны
- ③ Угловые фитинги

- ④ Редуктор давления
- ⑤ Линия чистой воды*

* Протяженность линии чистой воды должна быть минимальной (по возможности)



ХАРАКТЕРИСТИКИ УСТАНОВОК



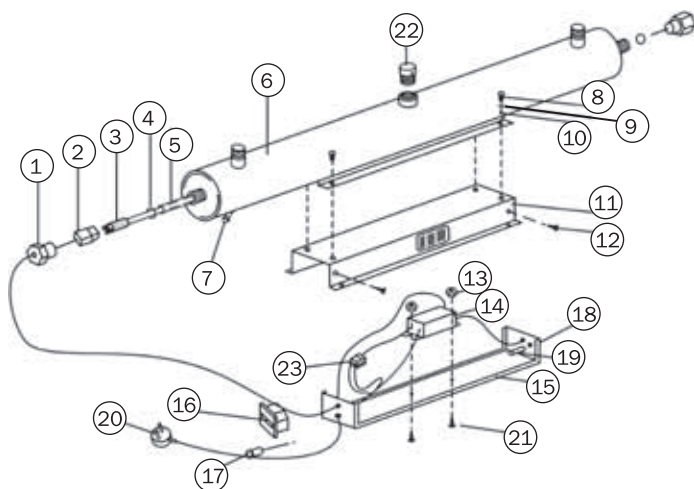
СЕРИЯ F

СЕРИЯ FC

СЕРИЯ FS

СЕРИЯ FD

Устройство (серия FS)

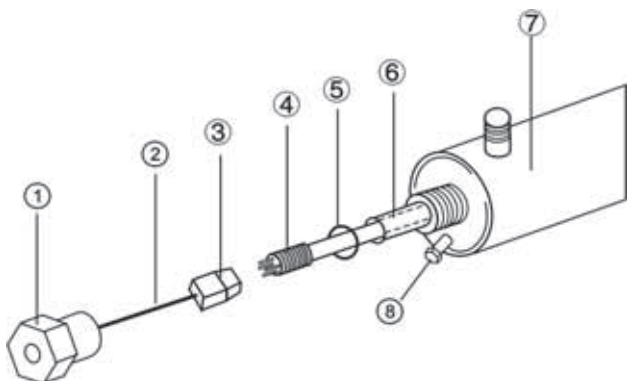


- | | |
|--|--------------------------------|
| ① Уплотняющая гайка из нержавеющей стали | ⑬ Гайка корпуса блока питания |
| ② Эл. разъем с проводом | ⑭ Блок питания УФ-лампы |
| ③ Обеззараживающая УФ-лампа | ⑮ Корпус блока питания |
| ④ Уплотнительное кольцо | ⑯ Таймер наработки |
| ⑤ Кварцевая гильза | ⑰ Световой индикатор |
| ⑥ Камера обеззараживания | ⑱ Выключатель |
| ⑦ Сливная пробка | ⑲ Предохранитель |
| ⑧ Крепежный винт | ⑳ Шнур электропитания |
| ⑨ Смотровое окно | ㉑ Крепежный винт блока питания |
| ⑩ Шайба | ㉒ Заглушка смотрового окна |
| ⑪ Крышка корпуса блока питания | ㉓ Звуковой сигнализатор |
| ⑫ Крепежный винт корпуса блока питания | |



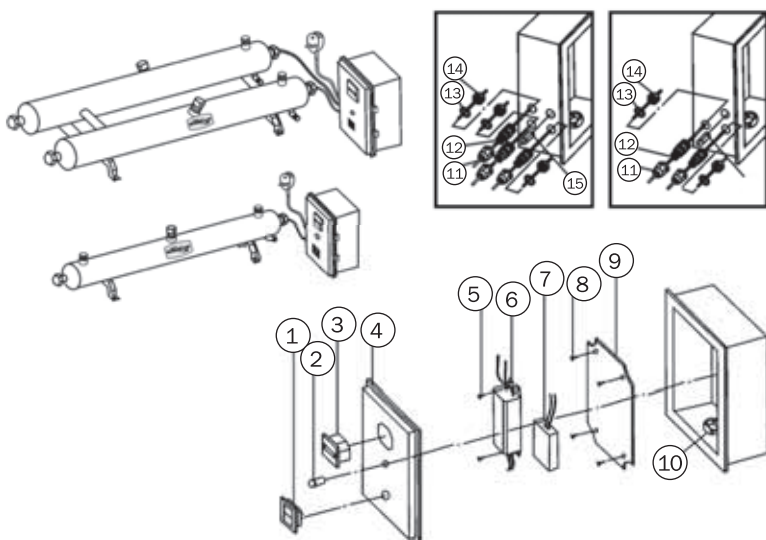
ХАРАКТЕРИСТИКИ УСТАНОВОК

Устройство (серия F/FC)



- | | |
|-----------------------------|--------------------------|
| ① Гайка | ⑤ Уплотнительное кольцо |
| ② Провод | ⑥ Кварцевая гильза |
| ③ Эл. разъем с проводом | ⑦ Камера обеззараживания |
| ④ Обеззараживающая УФ-лампа | ⑧ Сливная пробка |

Устройство (блок питания серий FS/FC/F/FD)

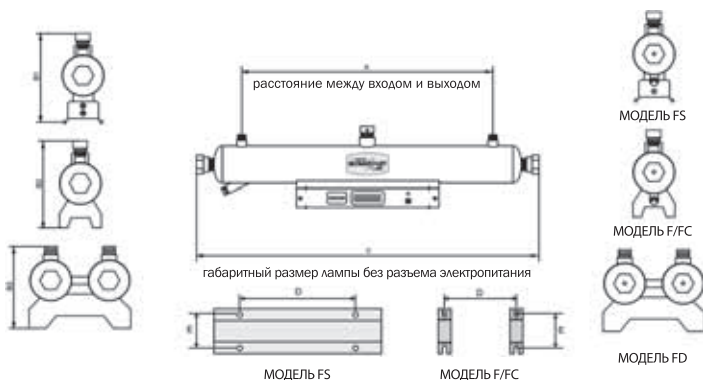




ХАРАКТЕРИСТИКИ УСТАНОВОК

- | | |
|---|---|
| ① Выключатель | ⑨ Монтажная панель |
| ② Световой индикатор | ⑩ Охлаждающий вентилятор
(в комплект не входит) |
| ③ Таймер наработки | ⑪ Водозащитный уплотнитель
эл. провода проходной |
| ④ Корпус блока контроля
стерилизатора | ⑫ Водозащитный уплотнитель
эл. провода проходной |
| ⑤ Крепежный винт | ⑬ Уплотнитель |
| ⑥ Блок питания УФ-лампы | ⑭ Пластиковая гайка |
| ⑦ Звуковой сигнализатор
(в комплект не входит) | ⑮ Предохранитель |
| ⑧ Крепежный винт | |

Характеристики



МОДЕЛЬ			A	B	C	D	E
F-2	FC-2	FS-2	220мм	198мм	400мм	145мм	115мм
F-3	FC-3	FS-3	220мм	198мм	400мм	145мм	115мм
F-6	FC-6	FS-6	358мм	198мм	530мм	250мм	115мм
F-8	FC-8	FS-8	500мм	198мм	680мм	350мм	115мм
F-12	FC-12	FS-12	690мм	230мм	910мм	455мм	125мм
F-15	FC-15	FS-15	690мм	230мм	910мм	455мм	125мм
F-20	FC-20	FS-20	690мм	267мм	910мм	500мм	165мм
F-24	FC-24	FS-24	690мм	267мм	910мм	500мм	165мм
F-35	FC-35	FS-35	983мм	267мм	1205мм	600мм	165мм
F-45	FC-45	FS-45	983мм	267мм	1205мм	600мм	165мм
F-70	FC-70	FS-70	1380	290мм	1630мм	1000мм	200мм
FD-90D			309мм	395мм	1205мм		
FD-135D			309мм	415мм	1630мм		



ХАРАКТЕРИСТИКИ УСТАНОВОК

Технические характеристики

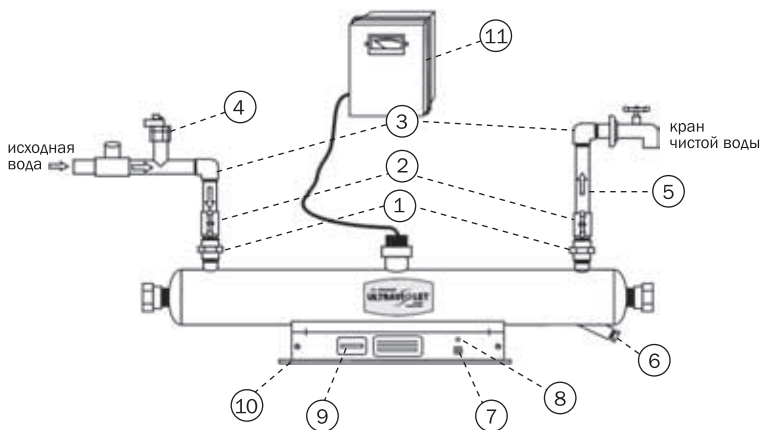
МОДЕЛЬ	Объемная скорость, м ³ /час	Электрические характеристики		Размер входного/выходного штуцера	Срок службы лампы, ч (ориентировочно)
		Потребляемая мощность, Вт	Мощность лампы, Вт		
F-2	0,454	16	16	½" MNPT	8000-9000
F-3	0,681	16	16	½" MNPT	8000-9000
F-6	1,36	40	40	¾" MNPT	8000-9000
F-8	1,81	40	40	¾" MNPT	8000-9000
F-12	2,72	40	40	1" MNPT	8000-9000
F-15	3,4	85	85	1" MNPT	8000-9000
F-20	4,54	85	85	1½" MNPT	8000-9000
F-24	5,45	85	85	1½" MNPT	8000-9000
F-35	7,94	150	100	1½" MNPT	8000-9000
F-45	10,21	150	120	1½" MNPT	8000-9000
F-70	15,89	150	150	3" MNPT	8000-9000

Характеристики общие для всех моделей:

Напряжение, В	220±5%	Материал камеры	нерж. сталь 304
Максимальное рабочее давление, атм	8.0	Срок службы лампы, ч (ориентировочно)	8000-9000
Температура окружающей среды, °С	5 – 40	Визуализация “включения питания”	ДА
Производитель излучающего элемента	США	Звуковой сигнал повреждения лампы	ДА



Пример подключения



- | | |
|-------------------------|---|
| ① Быстроразъемные муфты | ⑧ Световой индикатор |
| ② Шаровые краны | ⑨ Индикатор наработки |
| ③ Угловые фитинги | ⑩ Крепежная планка
(в комплект не входит) |
| ④ Редуктор давления | ⑪ Измеритель
интенсивности
УФ излучения
(в комплект не входит) |
| ⑤ Линия чистой воды* | |
| ⑥ Сливная пробка | |
| ⑦ Выключатель | |

* Протяженность линии чистой воды должна быть минимальной (по возможности)



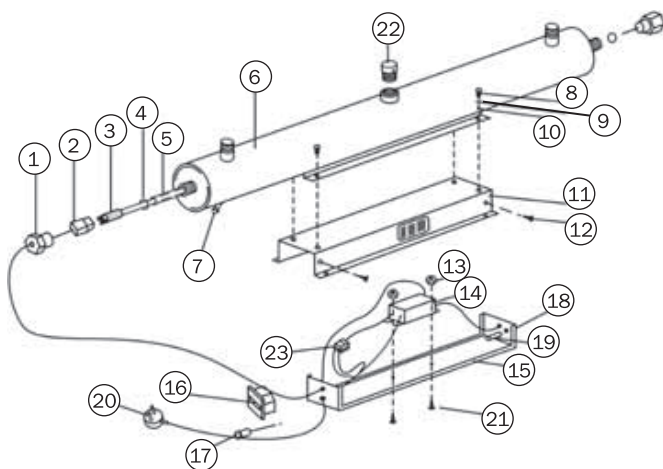
ХАРАКТЕРИСТИКИ УСТАНОВОК



СЕРИЯ ES

СЕРИЯ ET

Устройство

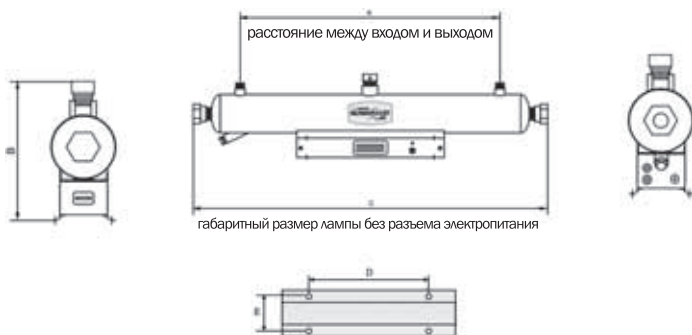


- | | |
|--|--|
| ① Уплотняющая гайка из нержавеющей стали | ⑫ Крепежный винт корпуса блока питания |
| ② Эл. разъем с проводом | ⑬ Гайка корпуса блока питания |
| ③ Обеззараживающая УФ-лампа | ⑭ Блок питания УФ-лампы |
| ④ Уплотнительное кольцо | ⑮ Корпус блока питания |
| ⑤ Кварцевая гильза | ⑯ Таймер наработки |
| ⑥ Камера обеззараживания | ⑰ Световой индикатор |
| ⑦ Сливная пробка | ⑱ Выключатель |
| ⑧ Крепежный винт | ⑲ Предохранитель |
| ⑨ Смотровое окно | ⑳ Шнур электропитания |
| ⑩ Шайба | ㉑ Крепежный винт блока питания |
| ⑪ Крышка корпуса блока питания | ㉒ Заглушка смотрового окна |
| | ㉓ Звуковой сигнализатор |



ХАРАКТЕРИСТИКИ УСТАНОВОК

Характеристики



МОДЕЛЬ		A	B	C	D	E
ES-2	ET-2	230мм	190мм	400мм	150мм	95мм
ES-3	ET-3	230мм	190мм	400мм	150мм	95мм
ES-6	ET-6	350мм	190мм	530мм	190мм	95мм
ES-8	ET-8	490мм	213мм	680мм	230мм	102мм
ES-12	ET-12	715мм	213мм	910мм	330мм	102мм
ES-15	ET-15	715мм	213мм	910мм	330мм	102мм
ES-20	ET-20	670мм	268мм	910мм	330мм	120мм
ES-24	ET-24	670мм	268мм	910мм	330мм	120мм
ES-35	ET-35	940мм	278мм	1205мм	600мм	120мм
ES-45	ET-45	940мм	278мм	1205мм	600мм	120мм
ES-70	ET-70	-	-	-	-	-

Технические характеристики

МОДЕЛЬ		Объемная скорость, м ³ /час	Электрические характеристики Потребляемая мощность, Вт	Мощность лампы, Вт	Размер входного/выходного штуцера	Срок службы лампы, ч (ориентировочно)
ES-2	ET-2	0,45	16	12	½" MNPT	5000
ES-3	ET-3	0,68	16	15	½" MNPT	5000
ES-6	ET-6	1,36	40	21	¾" MNPT	5000
ES-8	ET-8	1,81	40	29	¾" MNPT	5000
ES-12	ET-12	2,72	40	40	1" MNPT	5000
ES-15	ET-15	3,4	85	65	1" MNPT	5000
ES-20	ET-20	4,5	85	65	1½" MNPT	5000
ES-24	ET-24	5,4	85	85	1½" MNPT	5000
ES-35	ET-35	7,94	150	100	2" MNPT	5000
ES-45	ET-45	10,21	150	120	2" MNPT	5000

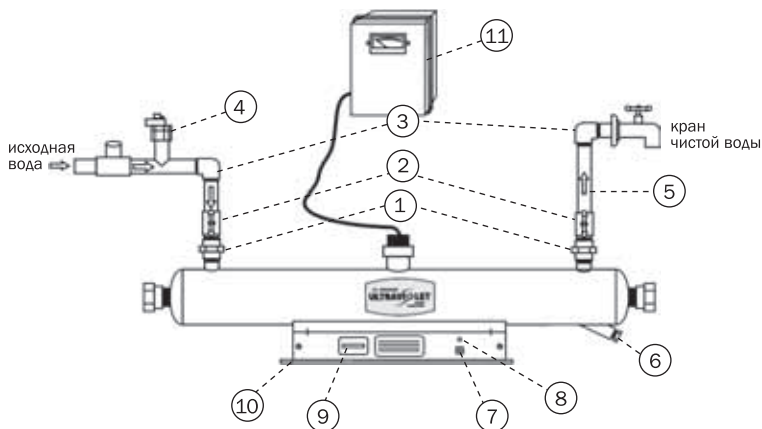


ХАРАКТЕРИСТИКИ УСТАНОВОК

Характеристики общие для всех моделей: _____

Напряжение, В	220±5%	Материал камеры	нерж. сталь 304
Максимальное рабочее давление, атм	8,0	Срок службы лампы, ч (ориентировочно)	8000-9000
Температура окружающей среды, °С	5 — 40	Визуализация "включения питания"	ДА
Производитель излучающего элемента	Европа	Звуковой сигнал повреждения лампы	ДА

Пример подключения _____



- | | |
|-------------------------|---|
| ① Быстроразъемные муфты | ⑧ Световой индикатор |
| ② Шаровые краны | ⑨ Индикатор наработки |
| ③ Угловые фитинги | ⑩ Крепежная планка
(в комплект не входит) |
| ④ Редуктор давления | ⑪ Измеритель
интенсивности
УФ излучения
(в комплект не входит) |
| ⑤ Линия чистой воды* | |
| ⑥ Сливная пробка | |
| ⑦ Выключатель | |

* Протяженность линии чистой воды должна быть минимальной (по возможности)



ПРАВИЛА УСТАНОВКИ

- 1) УФ - лампа сконструирована так, что она может быть установлена горизонтально или вертикально с ламповым разъемом наверху на месте потребления или месте подвода воды.
- 2) Блок питания следует устанавливать либо над, либо сбоку от УФ – лампы. Это предотвратит проникновение влаги, образующейся за счет конденсации, в корпус блока питания. Влага создает потенциальную возможность повреждения блока питания.
- 3) Из соображений безопасности УФ - лампу следует подключать к электросети, защищенной от замыканий на землю.
- 4) УФ – лампа предназначена только для использования в помещении, не устанавливайте УФ – лампу там, где она может подвергаться климатическому воздействию.
- 5) **Устанавливайте УФ – лампу только на холодную воду.**
- 6) Перед УФ – лампой должен стоять фильтр, осаждающий частицы размером более 5 микрон. В идеале, УФ – лампа должна проводить финишную обработку воды перед ее поступлением в водопроводный кран.
- 7) Монтаж проводить с помощью металлических угловых отводов и быстроразъемных соединений.
- 8) При монтаже камеры оставить свободную зону для извлечения лампы и кварцевого чехла.
- 9) Для возможности подачи воды минуя установку рекомендуется иметь обводную (байпасную) линию.
- 10) Не допустимо вакууммирование камеры (образование вакуума)



ВНИМАНИЕ:

Расположение подающих и отводящих воду трубопроводов должно быть таким, чтобы в процессе работы камера обеззараживания не опорожнялась, и кварцевая гильза не высохла.



МОНТАЖ УСТАНОВКИ

- ① Осторожно извлеките камеру обеззараживания и блок питания из упаковки.
 - ② Выберите место монтажа установки на стене или раме.
 - ③ Закрепите камеру обеззараживания.
 - ④ Установите запорные краны на входной и выходной патрубки камеры обеззараживания. (Краны в стандартный комплект поставки не входят).
-
- **Примечание:**
- рекомендуется монтаж обводящей (байпасной) линии для использования необработанной воды в экстренных случаях, например, УФ – лампа проходит техническое обслуживание.*
-
- ⑤ Убедитесь, что все краны на установке находятся в положении «закрыто».
 - ⑥ Подсоедините трубы для подачи и отвода воды к соответствующим кранам установки.
 - ⑦ Выберите место для размещения блока питания, учитывая длину провода.
 - ⑧ Установите или используйте существующую электрическую розетку для блока питания, учитывая длину сетевого провода.
 - ⑨ Извлеките из упаковки кварцевую гильзу (При транспортировке элемент кварцевую гильзу перевозят в отдельной картонной упаковке).
-
- !** **ВНИМАНИЕ!** Извлечение и установку кварцевой гильзы следует производить с использованием чистых хлопчатобумажных перчаток для предотвращения загрязнения ее поверхности.
-
- ⑩ Вставьте гильзу в корпус кожуха из нержавеющей стали (Для моделей серий F и ET края гильзы находились на равных расстояниях от торцов камеры).
 - ⑪ Установите уплотнения на кварцевую гильзу.
 - ⑫ Закрепите кварцевую гильзу гайками (достаточно затягивать усилием руки).



МОНТАЖ УСТАНОВКИ

- 13 Извлеките из упаковки элемент УФ-излучения (при транспортировке элемент УФ излучения перевозят в отдельной картонной упаковке).
- !** **ВНИМАНИЕ!** Извлечение и установку элемента УФ-излучения следует производить с использованием чистых хлопчатобумажных перчаток для предотвращения загрязнения его поверхности.
- 14 Подсоедините электрический 4-х контактный разъем к лампе и установите УФ-лампу в чехол.
- 15 Наденьте защитный колпачок на гайку.
- 16 Вставьте сетевую вилку в розетку. Индикатор работы установки загорится зеленым светом.
- 17 Откройте запорные краны.

ВКЛЮЧЕНИЕ УСТАНОВКИ

Порядок включения незаполненной водой установки:

- ▶ Закройте кран на отводящем трубопроводе.
- ▶ Плавнo откройте кран на подводящем трубопроводе.
- ▶ Вставьте сетевую вилку блока питания в розетку для включения УФ-лампы.
- ▶ Плавнo откройте кран на отводящем трубопроводе.

- ▶ Вода начинает течь через установку и обеззараживаться.

Примечание:

Время выхода лампы на рабочий режим 1-2 мин.

- ▶ Признаком нормальной работы установки является свечение зеленого индикатора на блоке питания и отсутствие течей.
- ▶ В случае обнаружения течи из-под гайки подтяните их (достаточно усилия руки).



ВЫКЛЮЧЕНИЕ УСТАНОВКИ

- ▶ Закройте кран подачи воды.
- ▶ Закройте кран отвода воды.
- ▶ Отключите сетевую вилку от розетки.

Примечание:

При выведении установки из работы на период более 10 суток, рекомендуется опорожнить камеру обеззараживания и очистить кварцевую гильзу



В случае необходимости проверки эффективности работы установки следует провести бактериологический анализ проб воды после обеззараживания и сравнить результаты с требованиями СанПин 2.1.4.1074-01.



Очистка кварцевой гильзы

Для эффективной работы установки необходимо периодически (примерно 1 раз в 6 месяца, в зависимости от качества воды) очищать кварцевую гильзу от возможных солевых загрязнений. Для этого:

- ① Выключите установку, закройте запорные краны.
- ② Отодвиньте защитный колпачок.
- ③ Извлеките лампу за провод.
- ④ Во избежание повреждения лампы отсоедините ее от 4-х контактного разъема.
- ⑤ Поставьте под установку емкость для сбора воды.
- ⑥ Отвинтите гайки, извлеките уплотнения с кварцевой гильзы, при этом следите, чтобы гильза не выпала из камеры обеззараживания.
- ⑦ Извлеките кварцевую гильзу.
- ⑧ Очистите внешнюю поверхность кварцевой гильзы, используя пищевые моющие средства (питьевая сода, средства для мытья посуды), а в случае трудноудаляемых загрязнений - пищевой уксус.
- ⑨ Ополосните кварцевую гильзу чистой водой, затем дайте ей высохнуть.
- ⑩ Вставьте гильзу в корпус камеры обеззараживания (Для моделей серий F и ET края гильзы находились на равных расстояниях от торцов камеры)
- ⑪ Установите уплотнения на кварцевую гильзу.
- ⑫ Закрепите кварцевую гильзу гайками (достаточно затягивать усилием руки)
- ⑬ Подсоедините 4-х контактный разъем к лампе .
- ⑭ Установите УФ-лампу в гильзу.
- ⑮ Установите защитный колпачок на гайку .
- ⑯ Включите установку в сеть и откройте запорные краны.

Очистка камеры обеззараживания

Один раз в год очистку кварцевой гильзы целесообразно совместить с очисткой камеры обеззараживания от возможных загрязнений (песок, осадок). Для этого:



ТЕХНИЧЕСКОЕ ОБСЛУЖИВАНИЕ

- ① извлеките кварцевую гильзу из камеры обеззараживания как указано в пункте «Очистка кварцевой гильзы»;
- ② удалите загрязнения, находящиеся на стенках установки. При этом можно использовать пищевые моющие средства, струю воды, раз-
личные щетки;
- ③ ополосните камеру обеззараживания чистой водой;
- ④ установите кварцевую гильзу в камеру как указано в пункте «Очистка кварцевой гильзы»;
- ⑤ включите установку в сеть.

Замена лампы

Замена лампы производится по истечении срока её службы – 9 000 часов непрерывной эксплуатации (примерно 12 месяцев). Эффективная работа лампы гарантируется только в течение этого срока.

- ① Выключите установку, т.е. отсоедините сетевую вилку от розетки.
которые нарушают нормальную работу ламп.
- ② Отодвиньте защитный колпачок 9.
- ③ Отсоедините лампу от 4-х контактного разъема.
- ④ Извлеките лампу за провод.
Подсоедините новую лампу к разъему.
- ⑤ Установите лампу за провод в камеру.
- ⑥ Установите защитный колпачок на гайку.
- ⑦ Включите установку в сеть.
- ⑧ Загорится зеленый индикатор.

ВНИМАНИЕ! Извлечение и установку УФ-лампы следует производить, используя чистые хлопчатобумажные перчатки, чтобы не оставлять следов на стеклянной поверхности,



Возможные причины отрицательных результатов бактериологических анализов и способы их устранения

Причина	Способ устранения
1. Свойства исходной воды не соответствуют требованиям настоящего паспорта (см. Характеристики обрабатываемой воды)	Устраните причину ухудшения качества исходной воды
2. Снизилась интенсивность излучения УФ-лампы из-за загрязнения кварцевой гильзы	Очистите кварцевую гильзу
3. Выработан ресурс лампы (> 10 000 часов)	Замените лампу

Возможные неисправности и способы их устранения

Неисправность	Вероятная причина	Способ устранения
1. Красный индикатор горит мигающим светом, и подается звуковой сигнал	Вышла из строя лампа	Замените лампу
2. Подтекает вода из-под гайки	Недостаточно затянута гайка	Подтяните гайку
3. Индикаторы не светятся	1. Поврежден подводящий провод 2. Перегорел предохранитель 3. Перегорел блок питания	Замените провод Заменить предохранитель Замените блок питания



Гарантия качества

ООО «Аквабосс» гарантирует соответствие УФ-стерилизатора требованиям, предусмотренным в настоящем руководстве, в течение гарантийного срока. Гарантия качества УФ-стерилизатора распространяется на УФ-стерилизатор и на составляющие ее части (комплектующие изделия).

Гарантийный срок

Гарантийный срок корпуса и блока питания УФ-стерилизатора составляет один год со дня продажи УФ-стерилизатора. Для УФ-лампы гарантийный срок составляет 3 месяца со дня продажи УФ-стерилизатора. Эта дата фиксируется в гарантийном талоне. Гарантийный срок на комплектующие изделия, кроме УФ-лампы, равен гарантийному сроку на УФ-стерилизатор и начинается одновременно с гарантийным сроком на УФ-стерилизатор.

Гарантийный срок продлевается на время, в течение которого УФ-лампа не могла использоваться из-за обнаруженных в ней недостатков, при условии извещения ООО «Аквабосс» об обнаружении недостатков в течение десяти дней с момента их обнаружения.

На УФ-стерилизатор (комплектующее изделие), переданную ООО «Аквабосс» потребителю взамен УФ-стерилизатора (комплектующего изделия), в котором в течение гарантийного срока были об-

наружены недостатки, за которые отвечает ООО «Аквабосс», устанавливается гарантийный срок той же продолжительности, что и на замененную.

Условия предоставления гарантии

Гарантия качества предоставляется при следующих условиях:

- 1) устранение обнаруженных потребителем в течение гарантийного срока недостатков УФ-стерилизатора и составляющих ее частей производилось исключительно организацией, уполномоченной ООО «Аквабосс» на техническое обслуживание УФ-стерилизатора и составляющих ее частей;
- 2) соблюдение потребителем правил пользования УФ-лампой и ее хранения, установленных настоящим руководством;
- 3) соответствие параметров исходной воды (воды, подаваемой на вход) техническим требованиям, предусмотренным настоящим руководством;
- 4) соответствие количества и качества электрической энергии, подаваемой на УФ-стерилизатор, требованиям, предусмотренным настоящим руководством.

ООО «Аквабосс» не отвечает за недостатки УФ-стерилизатора и за недостатки ее составляющих частей, если эти



недостатки возникли после передачи УФ-стерилизатора потребителю вследствие:

- ① нарушения потребителем правил пользования УФ-лампой или ее хранения и транспортировки, в том числе вследствие подачи на вход УФ-стерилизатора воды, исходные параметры которой не соответствуют требованиям, предусмотренным настоящим руководством, или подачи на УФ-стерилизатор электрической энергии, количество и качество которой не соответствуют требованиям,
- ② каких-либо действий потребителя или третьих лиц, не уполномоченных ООО «Аквобосс» на прием претензий от потребителей и на производство ремонта и технического обслуживания УФ-стерилизатора, по ремонту и техническому обслуживанию УФ-стерилизатора или ее составляющих частей, либо
- ③ иных действий третьих лиц, либо
- ④ непреодолимой силы.

При обнаружении недостатков УФ-стерилизатора или ее комплектующих изделий потребитель обязан вызвать представителя организации, уполномоченной на проведение ремонта и технического обслуживания УФ-стерилизатора, для установления причины неисправности. Если УФ-лампа установлена не на территории Санкт-Петербурга или Ленинградской области, потребитель обязан предварительно оплатить проезд представителя организации, уполномоченной на проведение ремонта и технического обслуживания УФ-стерилизатора, к месту установки УФ-стерилизатора. Если выявленные в течение гарантийного срока недостатки УФ-стерилизато-

ра или ее комплектующих возникли до ее передачи потребителю или по причинам, возникшим до этого момента, организация, уполномоченная на проведение ремонта и технического обслуживания УФ-стерилизатора, выполняет гарантийный ремонт. Гарантийный ремонт выполняется бесплатно. В случае проведения гарантийного ремонта расходы потребителя на оплату проезда представителя организации, уполномоченной на проведение ремонта и технического обслуживания УФ-стерилизатора, к месту установки УФ-стерилизатора подлежат компенсации. Если выявленные в течение гарантийного срока недостатки УФ-стерилизатора возникли после ее переда-



ГАРАНТИЯ

чи потребителю вследствие нарушения потребителем правил пользования УФ-лампой или ее хранения, либо действий третьих лиц, либо непреодолимой силы, устранение недостатков УФ-стерилизатора проводится на основании возмездного договора, заключаемого потребителем и организацией, уполномо-

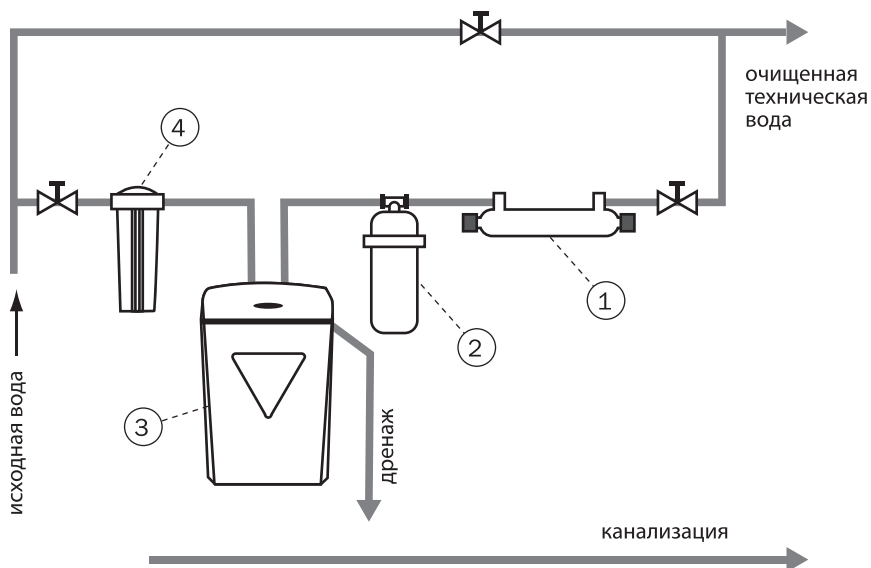
ченной на проведение ремонта и технического обслуживания УФ-лампы. Недостатки УФ-лампы, выявленные по истечении гарантийного срока, устраняются организацией, уполномоченной на проведение ремонта и технического обслуживания УФ-лампы, на основании возмездного договора с потребителем.

В связи с невозможностью контролировать подключение стерилизатора через стабилизатор напряжения, гарантия на блок питания не распространяется, за исключением случаев, когда УФ-лампа установлена сервисной службой ООО "Аквабосс" или уполномоченного ООО "Аквабосс" регионального представителя с соответствующей отметкой в паспорте.



СХЕМА ОЧИСТКИ ВОДЫ

РЕКОМЕНДУЕМАЯ СХЕМА ОЧИСТКИ ВОДЫ В ЗАГОРОДНОМ ДОМЕ



- ① УФ стерилизатор
- ② Постфильтр “Викинг”

- ③ Фильтр “Water Boss”
или другой аналогичный
- ④ Предфильтр “Big Blue”



Регистрационный номер декларации о соответствии: TC N RU Д-СН.Н003.А.00110.
Срок действия: с 05.03.2015 по 04.03.2020
Декларация о соответствии принята: ООО «Аквафор», 197110, Россия,
г. Санкт-Петербург, ул. Пионерская, д. 27, литера А.

ТАЛОН НА ГАРАНТИЙНЫЙ РЕМОНТ

лампы ультрафиолетового излучения
стерилизационной

Модель

Дата продажи

Отметка магазина о продаже

Подпись продавца

ООО “Аквабосс”

М. П.

Наименование сервисной службы

Дата монтажа

Подпись монтажника

Наличие стабилизатора напряжения

Модель стабилизатора напряжения

Срок гарантии - 1 год со дня продажи



Фирмы, осуществляющие монтаж,
гарантийное и сервисное обслуживание:

Инженерный центр ООО “Аквабосс”

Россия, Санкт-Петербург, ул. Сестрорецкая, д. 3, тел. (812) 430-55-06

e-mail: aquaboss@mail.wplus.net

Россия, Санкт-Петербург, ул. Пионерская, д. 41, тел. (812) 235-67-96, 235-12-09

e-mail: info@aquaboss.ru

Единая справочная служба

тел. (812) 325-04-00

Ваш региональный дилер

www.aquaboss.ru,