

Сменные лампы atoll Platinum UVP25, atoll Platinum UVP35 для систем обеззараживания воды ультрафиолетовым излучением atoll Platinum UV25, atoll Platinum UV35

Указания по безопасности

Ознакомьтесь с инструкцией по замене до проведения работ. Обратите особое внимание на все указания по безопасности, содержащиеся в инструкции. Их несоблюдение может привести к травмам и порче оборудования.

⚠ ОПАСНО !



Несоблюдение этих инструкций может привести к серьезным травмам или летальному исходу

Поражение электрическим током

- Отключите электропитание системы перед проведением работ по обслуживанию и ремонту.
- Используйте УЗО для подключения системы.
- Обеспечьте заземление.
- Не дотрагивайтесь до системы мокрыми руками.

Оборудование под давлением

- НИКОГДА не проводите обследование, ремонт или обслуживание корпуса системы до отключения от водоснабжения и сброса давления.
- НИКОГДА не проводите замену УФ-лампы, кварцевого чехла до отключения системы от водоснабжения и сброса давления.
- НЕ ХРАНИТЕ горючие или легковоспламеняющиеся материалы вблизи системы.

⚠ ПРЕДУПРЕЖДЕНИЕ !



Несоблюдение этих инструкций может привести к серьезным травмам или летальному исходу

Опасность УФ-излучения

- ВСЕГДА используйте УФ-защитное снаряжение, включая перчатки и специальные защитные очки.
- НИКОГДА не смотрите на горящую УФ-лампу, даже с использованием защитного снаряжения.
- НИКОГДА не включайте УФ-лампу вне корпуса системы.
- В случае случайного воздействия немедленно охладите пораженный участок и обратитесь к врачу.

Опасность загрязнения

- В случае разрушения УФ-лампы исключите вдыхание паров и их воздействие на глаза и кожу. Наденьте соответствующую одежду, используйте средства индивидуальной защиты.
- НИКОГДА не используйте пылесос для уборки разбитой лампы для предотвращения распыления ртути. Следуйте местным правилам обращения с отходами ртути.

ПРЕДУПРЕЖДЕНИЕ: В составе продукта присутствуют химикаты, включая фталаты. Согласно некоторым данным, эти вещества обладают канцерогенным действиям и могут влиять на репродуктивные функции.

⚠ ОСТОРОЖНО !



Несоблюдение этих инструкций может привести к небольшим или серьезным травмам

Термический ожог

- Дайте УФ-лампе и корпусу системы остыть в течение 10 минут до производства работ.
- В отсутствии расхода вода в корпусе нагревается. Во избежание ожога дайте системе остыть 10 минут до сброса давления.

Опасность травм

- УФ-лампы и кварцевые чехлы хрупкие. Не допускайте ударов, изгибов или сдавливания.
- НЕ ТРОГАЙТЕ УФ-лампы и кварцевые чехлы голыми руками. Наденьте резиновые или латексные перчатки при обращении с УФ-лампами и кварцевыми чехлами.

Воздействие ртути

- УФ-лампы содержат ртуть. В случае разрушения УФ-лампы исключите вдыхание паров и их воздействие на глаза и кожу. Никогда не используйте пылесос для уборки разбитой лампы для предотвращения распыления ртути. Следуйте местным правилам обращения с отходами ртути.

ВНИМАНИЕ



Избегайте травм

- Прочитайте данную инструкцию перед проведением каких-либо работ.

Защита системы

- Для защиты контроллера рекомендуется установка реле напряжения.

Замена лампы

НИКОГДА НЕ СМОТРИТЕ НА ГОРЯЩУЮ УФ ЛАМПУ.

Всегда отключайте электропитание системы перед проведением каких-либо действий с УФ системой.

Проводите замену УФ лампы ежегодно или раз в два года при сезонном использовании, т.к. доза УФ излучения лампы снижается со временем.

1. Закройте входной кран. Откройте кран после УФ системы, чтобы сбросить давление воды. Отключите воду и сбросьте давление в системе.
2. Отключите электропитание системы. Подождите 10 минут, чтобы система охладилась.
3. Ослабьте сальник кожуха коннектора контроллера. Ослабьте винт кожуха коннектора и снимите кожух.
4. Отсоедините коннектор контроллера от УФ лампы. Извлеките лампу из корпуса, не изгибая ее, чтобы не повредить кварцевый чехол.
5. Наденьте мягкие перчатки. Освободите новую УФ лампу от упаковки, не касаясь «стеклянной» части лампы.
Осторожно вставьте лампу внутрь кварцевого чехла, не изгибая ее, чтобы не повредить кварцевый чехол.
Разместите лампу так, чтобы цоколь лампы остался снаружи.
6. Плотно подключите коннектор к цоколю лампы. Обратите внимание, что расстояние между контактами лампы разное.
7. Осторожно оденьте кожух коннектора на гайку. Затяните винт и сальник кожуха коннектора.
8. Подключите электропитание системы.

Зеленый индикатор РАБОТА - рабочий режим.

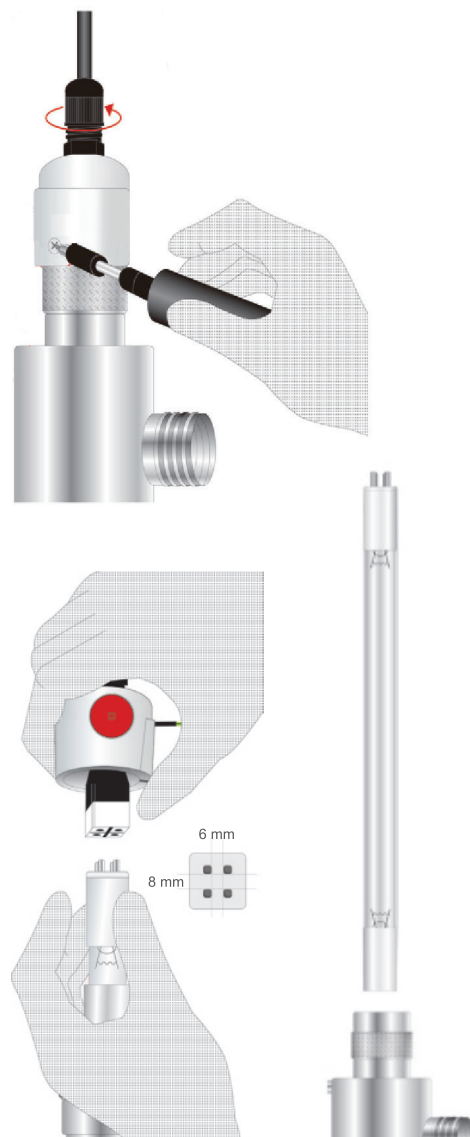
Красный индикатор АВАРИЯ - УФ лампа не подключена или неисправна.

При отсутствии потока воды через систему обеззараживания ее корпус нагревается, так как УФ лампа постоянно включена.

9. Нажмите и удерживайте кнопку SELECT продолжительное время до появления на экране надписи RSEt и разового звукового сигнала.

После звукового сигнала, отпустите кнопку SELECT. Контроллер начнет обратный отсчет срока службы УФ лампы и отобразит значение 365.

10. Откройте входной кран.



Гарантийные обязательства

Гарантированный срок службы сменной лампы 9000 часов или 12 месяцев.

Изготовитель освобождается от ответственности, если:

- присутствуют механические повреждения, следы вскрытия или ремонта, следы попадания воды.
- при перевозке, хранении, монтаже и эксплуатации не соблюдались требования данной инструкции.

Срок хранения не ограничен. Условия хранения и транспортировки: температура от +2 до +40 °С, влажность до 60%, хрупкое, не ронять, беречь от влаги и огня.

Импортер / уполномоченная организация: ООО «НПО «Русфильтр»
г. Москва, ул. 2-я Хуторская, д. 38А, стр. 14
+7 (499) 745-07-07 www.rusfilter.ru

© ООО «НПО «Русфильтр», 2026г.

