



# СИСТЕМА ОЧИСТКИ ВОДЫ

методом обратного осмоса

модель:

## A-3500 Shuttle

**УСТАНОВКА  
ЭКСПЛУАТАЦИЯ  
ОБСЛУЖИВАНИЕ**



Система собрана согласно ТУ 3697-009-58968054-2012, серийный выпуск  
Регистрационный номер декларации о соответствии ЕАЭС N RU Д-РУ.НР15.В.04978/20



## СВЕДЕНИЯ ПО ТЕХНИКЕ БЕЗОПАСНОСТИ

Фильтр для очистки воды atoll отвечает всем требованиям безопасности, что подтверждено декларацией о соответствии. Фильтр предназначен для очистки холодной воды для приготовления пищи, питья и других хозяйственно-бытовых нужд.

Во избежание проблем и ошибок внимательно ознакомьтесь с этим разделом и соблюдайте данную инструкцию по установке и обслуживанию фильтра.

Все необходимые работы с водопроводом должны выполняться квалифицированным специалистом. Если Вы производите подключение сами, то необходимо ознакомиться с действующими правилами и придерживать их.

**ВАЖНО!** Запрещается установка и эксплуатация фильтра в помещении, в котором возможно падение температуры ниже 0°C.

**ВАЖНО!** Давление воды на входе в фильтр не должно быть больше 6 атм.

Если существует возможность превышения этого уровня, то необходимо защитить фильтр:

- установить редуцирующий клапан atoll Z-LV-FPV0308-80 непосредственно перед фильтром;
- или установить клапан atoll D06F-1/2A (FK06-1/2A) на подводящую магистраль холодной воды.

**ВАЖНО!** Оригинальная конструкция фильтра не предусматривает работу с накопительным баком. Подключать накопительный бак к фильтру запрещено.

До окончания процедур установки и промывки не используйте очищенную воду для питья. Промывка фильтра производится в следующих случаях:

- при первом подключении;
- после замены картриджа и/или мембраны;
- при перерыве в использовании фильтра 7 дней и более;
- при перестановке фильтра в другое место.

Если фильтром не пользовались более двух месяцев, то необходимо заменить все сменные картриджи и, при необходимости, — мембрану.

Если использование фильтра прекращено, то необходимо отключить его от подачи воды.

Для потребления очищенной воды рекомендуется использовать посуду из нержавеющей стали, а так же - стеклянную, керамическую и эмалированную. Использование посуды из цветных металлов или не пищевого пластика может привести к загрязнению воды.

Сменные картриджи и мембрану не следует хранить вблизи пахучих и токсичных веществ, а так же необходимо защитить их от пыли.

**ВАЖНО!** В случае обнаружения протечек воды или других неисправностей следует перекрыть подачу воды в фильтр и обратиться к специалисту за консультацией.

Регулярно проверяйте фильтр на предмет протечек.

Срок службы фильтра составляет 7 лет.

### Авторские права

Это руководство защищено авторскими правами ООО «НПО «Русфильтр». В соответствии с законами об авторских правах это руководство не может быть воспроизведено в любой форме, полностью или частично, без предварительного письменного согласия ООО «НПО «Русфильтр». Хотя были предприняты все необходимые меры по проверке текста настоящей Инструкции, производитель не гарантирует ее полноту или отсутствие ошибок.

ООО «НПО «Русфильтр», 2022

## ТРЕБОВАНИЯ К ВХОДНОЙ ВОДЕ

Проверьте воду, которую будете очищать, на соответствие требованиям к воде, подаваемой в фильтр. Если подводящая вода неизвестного качества, то после начала работы фильтра желательнее провести анализ очищенной воды.

- источник воды	муниципальный централизованный водопровод
- давление входной воды	от 1 до 6 атм.
- температура входной воды	от 5 до 38 °С
- рН	от 3 до 11
- минерализация	менее 1000 мг/л
- хлориды, сульфаты	менее 900 мг/л
- хлор	менее 0,7 мг/л
- мутность	менее 1 ЕМФ
- жесткость	менее 7 мг*экв/л
- железо	менее 0,3 мг/л
- марганец	менее 0,1 мг/л
- перманганатная окисляемость	менее 5 мг O <sub>2</sub> /л
- общее микробное число	менее 50 ед./мл
- Coli-индекс	отсутствие

1. При несоответствии входной воды данным требованиям, необходима установка дополнительных фильтров предварительной очистки.

2. Несмотря на то, что обратноосмотический фильтр atoll задерживает все бактерии и вирусы, содержащиеся в воде, рекомендуется использовать фильтр только для очистки воды, безопасной в микробиологическом отношении. Используйте фильтр для очистки воды, прошедшей предварительную дезинфекцию хлорированием или облучением ультрафиолетовой лампой.

При невыполнении хотя бы одного из двух пунктов срок службы сменных картриджей может оказаться меньше срока их штатной замены.

## ОСОБЕННОСТИ РАБОТЫ СИСТЕМЫ БЕЗ БАКА

В системе atoll A-3500 Shuttle для очистки воды методом обратного осмоса применяется полупроницаемый мембранный элемент (мембрана).

Во время работы системы, мембрана под действием разницы давлений пропускает воду с меньшей концентрацией солей, задерживая воду с большей концентрацией солей.

Во время остановки фильтра давление воды с двух сторон мембраны постепенно выравнивается. Этот процесс, который протекает в любых системах обратного осмоса в нерабочем режиме, также приводит и к выравниванию концентраций солей по обеим сторонам мембраны.

Небольшое количество воды с повышенным содержанием солей может быть просто слито через кран чистой воды примерно в течение минуты при запуске системы. После того, как эта вода сольется, и вновь возникнет избыточное давление на входе в мембранный элемент, система выйдет на рабочий режим фильтрации.

Для большинства потребителей данный эффект незаметен, и сливать каждый раз воду необязательно. Для тех кто отслеживает эффективность обессоливания воды системой, после нескольких часов простоя нужно сливать первую воду при запуске системы.

Преимущество atoll A-3500 Shuttle перед другими системами в том, что в ее конструкции не используется напорный накопительный бак для хранения очищенной воды. Поэтому мембранный элемент постоянно работает с одинаковым соотношением очищенной и дренажной воды. В итоге система сливает в дренаж гораздо меньше воды, чем аналогичные системы с накопительным баком. Очищенная вода не хранится продолжительное время в накопительном баке, который необходимо периодически обслуживать, а подается потребителю в свежем виде.

## ТЕХНИЧЕСКИЕ ХАРАКТЕРИСТИКИ

- номинальная производительность\* от 0,5 до 1,3 л/мин.
- средняя эффективность удаления солей 98%
- соотношение очищенная вода и дренаж\* 1 : 2
- присоединительные размеры (быстроразъемные соединения)
  - вход воды 3/8 дюйма
  - очищенная вода, дренаж 1/4 дюйма
- габаритные размеры
  - длина 380 мм
  - глубина 150 мм
  - высота 200 мм

### \*ВНИМАНИЕ!

В конструкцию данного фильтра не входит накопительный бак и насос повышения давления. Поэтому его реальная производительность (поток воды на выходе из крана) и другие характеристики работы в большой степени зависят от ряда меняющихся параметров: температуры и давления водопроводной воды, химического состава воды и степени загрязненности сменных картриджей.

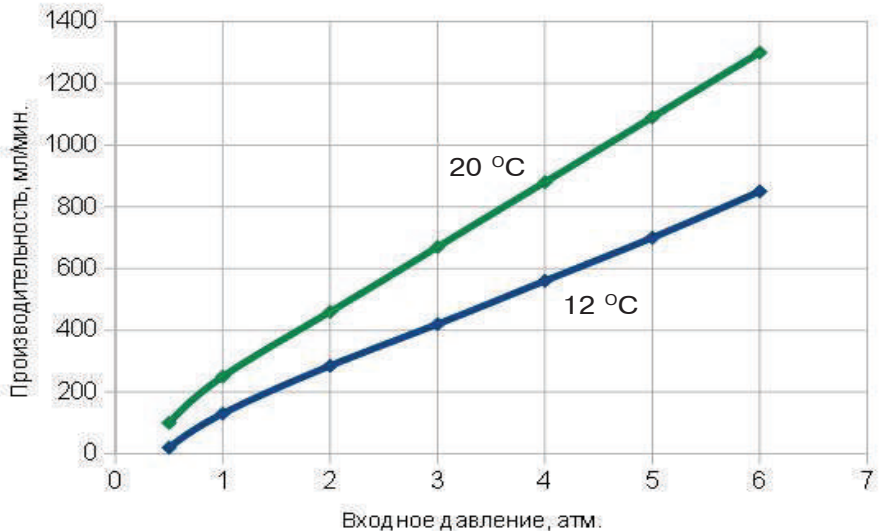
Понижение температуры воды (например, в зимний период), снижение давления воды в водопроводе (например, в моменты ее пикового расхода) или повышение уровня минерализации может приводить к снижению производительности фильтра.

Данная ситуация не является признаком неисправности фильтра или отдельных его элементов!

Пример зависимости производительности от давления и температуры указан в таблице и на графике.

Входное давление, атм.		1	2	3	4	5	6
Производительность, мл/мин.	12 °С	130	285	420	560	700	850
	20 °С	250	460	670	880	1090	1300

Данные получены при TDS входной воды 240 мг/л (ppm)



## КОМПЛЕКТ ПОСТАВКИ

Ваш новый обратноосмотический фильтр atoll был тщательно проверен на предмет протечек, качества очищенной воды и функционирования всех составных частей.

При разработке фильтра предполагалось его размещение под кухонной мойкой. Это его рекомендуемое место установки. До того, как Вы начнете установку фильтра, пожалуйста, внимательно прочтите всю инструкцию.

В комплект поставки фильтра входят:

- блок фильтрации с цветными гибкими трубками (1);
- кран для очищенной воды (2) (модель крана может отличаться от рисунка);
- узел подачи воды в фильтр (3) (конструкция узла может отличаться от рисунка);
- дренажный хомут (4);
- фиксирующие скобы двух размеров (5);
- пластиковый ключ для корпуса мембраны (6).

①



②



③



④



⑤



⑥



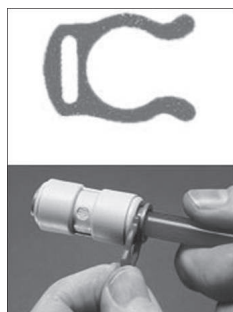
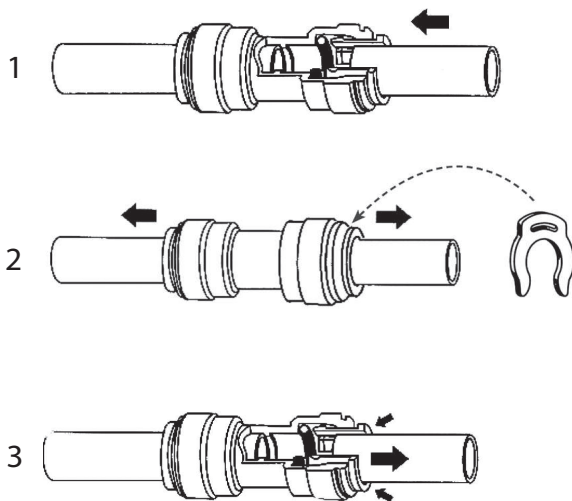
## ПРАВИЛА РАБОТЫ С ГИБКИМИ ТРУБКАМИ И БЫСТРОРАЗЪЕМНЫМИ КОННЕКТОРАМИ

### Присоединение трубки

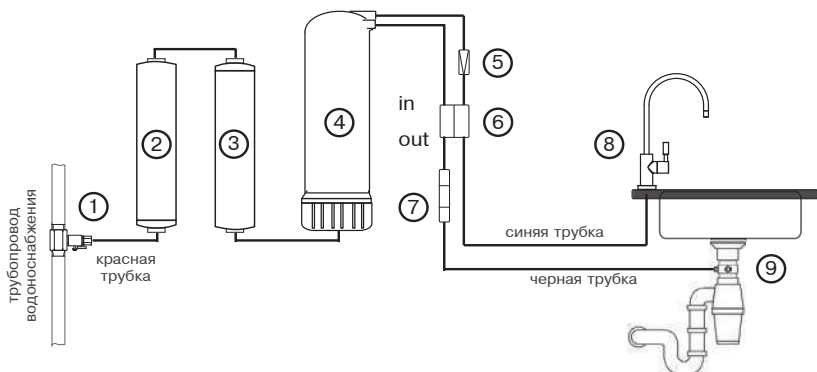
1. Вставьте трубку в коннектор до упора, применив небольшое усилие (1). Трубка должна зайти в коннектор примерно на 8 мм.
2. Потяните трубку из коннектора для проверки соединения (2). Трубка не должна выходить из коннектора.
3. Зафиксируйте соединение скобкой.

### Отсоединение трубки

1. Перекройте воду.
2. Сбросьте давление воды в трубке.
3. Снимите скобку
4. Нажмите кольцо у основания (утопите внутрь коннектора).
5. Удерживая кольцо нажатым (3), вытяните трубку из коннектора.



## СХЕМА ОЧИСТКИ ВОДЫ



- |                           |                    |                            |
|---------------------------|--------------------|----------------------------|
| 1. Узел подачи воды       | 4. Корпус мембраны | 7. Дренажный ограничитель  |
| 2. Механический префильтр | 5. Обратный клапан | 8. Кран для очищенной воды |
| 3. Угольный префильтр     | 6. Отсечной клапан | 9. Дренажный хомут         |

## ПОРЯДОК ПОДКЛЮЧЕНИЯ ФИЛЬТРА

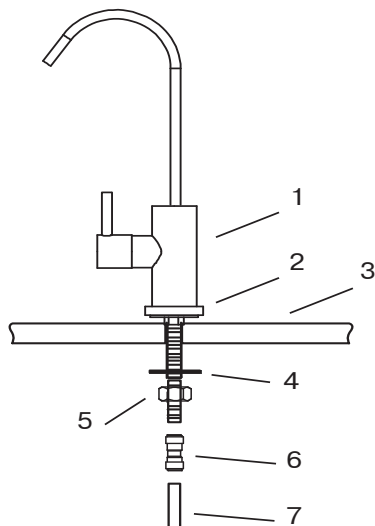
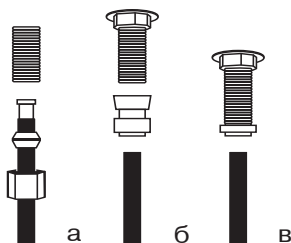
### 1. Установка крана для очищенной воды.

Для установки крана для очищенной воды нужна плоская поверхность достаточной жесткости, чтобы кран был надежно закреплен в вертикальном положении. При выборе места для сверления отверстия (диаметр 13 мм) для крана руководствуйтесь эстетическими соображениями, предварительно убедившись, что:

- длины синей трубки хватит для подключения крана к блоку фильтрации;
- с нижней стороны столешницы или мойки ничто не будет мешать подключению.

Процесс сверления отверстия требует соответствующих навыков, внимания и осторожности. Используйте защитные очки и перчатки. При необходимости обратитесь к специалисту.

Произведите монтаж крана согласно схеме. В комплекте с краном может быть быстроразъемный коннектор (б), или набор деталей для подключения (а), или кран может иметь встроенный быстроразъемный коннектор (в).



1. Кран для очищенной воды
2. Декоративное кольцо с резиновым уплотнением
3. Поверхность столешницы или мойки с отверстием 13 мм
4. Пластиковая шайба
5. Прижимная гайка
6. Быстроразъемный коннектор
7. Гибкая синяя трубка 1/4 дюйма

## 2. Подключение к линии холодной воды.

1. Убедитесь, что фильтр подключается к холодной воде, до 38 °С. Подключение к горячей воде повредит фильтр.

2. Перекройте подачу холодной воды на кухонный смеситель.

3. Откройте на кухонном смесителе кран холодной воды, чтобы сбросить давление.

4. Фильтр подключается к водопроводу через узел подачи воды. В комплект может входить комбинированный узел подачи воды - кран-тройник. В этом случае переходите к п. 5.

4.1. Соберите узел подачи воды путем соединения шарового крана с тройником, как показано на рисунке. Используя ленту ФУМ, вверните кран подачи воды в тройник. Чрезмерное усилие повредит резьбу, поэтому используйте только гаечный или малый разводной ключ. Не используйте другие материалы для герметизации соединения.

5. Ослабьте накидную гайку и отсоедините гибкую подводку от смесителя. При необходимости замените уплотнение накидной гайки.

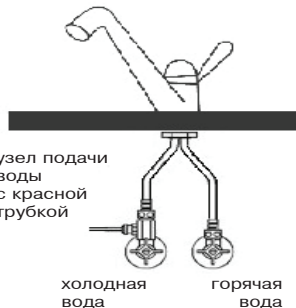
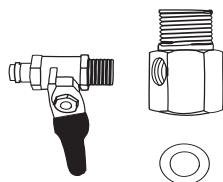
6. Используя инструмент установите узел подачи воды в разрыв гибкой подводки смесителя. Узел подачи воды также имеет свое резиновое уплотнение.

7. Подсоедините гибкую красную трубку от фильтра к шаровому крану с помощью накидной гайки или быстроразъемного соединения.

8. Закройте шаровый кран узла подачи воды - ручка крана должна быть перпендикулярна красной трубке.

9. Откройте кран подачи холодной воды. После того как из кухонного смесителя потечет вода, закройте кран смесителя.

10. Проверьте подключение узла подачи воды на наличие протечек.



## 3. Установка дренажного хомута.

Дренажный хомут подходит к сливным сифонам моек диаметром 40 мм.

Хомут устанавливается на вертикальном участке трубы до первого изгиба сифона. Этот участок трубы не должен быть заполнен водой.

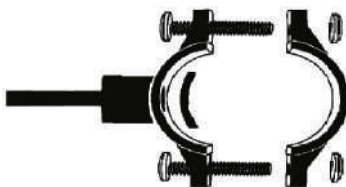
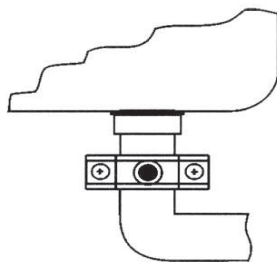
1. Просверлите отверстие диаметром 6,5 мм в том месте, куда Вы планируете установить дренажный хомут.

2. Наклейте уплотнитель на внутреннюю сторону скобы дренажного хомута с подключением.

3. Вставьте черную трубку от фильтра в скобу хомута.

4. Расположите две скобы хомута так, чтобы просверленное в сифоне отверстие совпало с концом черной трубки.

5. Равномерно затяните крепежные винты.





#### 4. Запуск фильтра в работу.

1. Красная трубка от блока фильтрации должна быть подключена к узлу подачи воды.

2. Удалите скобу с углового быстроразъемного коннектора крышки корпуса мембраны. Отсоедините угловой быстроразъемный коннектор от крышки корпуса.

3. Направьте угловой быстроразъемный коннектор от крышки корпуса мембраны в раковину, ведро и т.п.

4. Откройте кран узла подачи воды. Дождитесь пока из блока фильтрации не потечет черная вода - не волнуйтесь, это просто угольная пыль, которая вымывается из угольного префильтра.

5. Через несколько минут, когда сливаемая вода станет прозрачной, закройте кран узла подачи воды.

6. Подключите угловой быстроразъемный коннектор к крышке мембранного корпуса, зафиксируйте соединение скобой.

7. Синяя трубка от блока фильтрации должна быть подключена к крану для очищенной воды. Откройте кран для очищенной воды.

8. Черная трубка от блока фильтрации должна быть подключена к дренажному хомуту.

9. Откройте кран узла подачи воды.

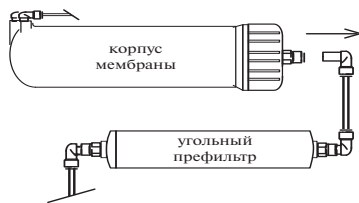
10. Дождитесь пока из крана для очищенной воды начнет вытекать вода.

11. Для первоначальной промывки оставьте фильтр работать в течение 15 минут. В течение этого времени, для выхода остатков воздуха из системы, рекомендуется несколько раз перевернуть корпус из горизонтального положения на торцы и обратно.

12. Закройте кран для очищенной воды.

13. Проверьте фильтр на наличие протечек.

14. Теперь фильтр можно использовать.



**Обратите внимание:** в первое время эксплуатации и после каждой плановой замены картриджей ежедневно проверяйте фильтр на предмет протечек.

После установки нового фильтра и после замены картриджей цвет очищенной воды может быть слегка молочно-белым. Не волнуйтесь, это просто мелкие пузырьки воздуха, которые вода вытесняет из фильтра.

Этот эффект не является признаком неправильной работы фильтра.

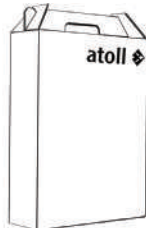
# ПОРЯДОК ЗАМЕНЫ КАРТРИДЖЕЙ

## 1. Типы картриджей и сроки их замены.

При необходимости замены выработавших свой ресурс картриджей рекомендуется использовать фирменные наборы сменных картриджей atoll.

Модели A-3500 Shuttle соответствуют следующие наборы картриджей:

Номер набора	Описание	Количество картриджей в наборе	Рекомендуемый срок замены*
209	Набор картриджей - префильтров	2	6 месяцев
111	Полный набор: префильтры и мембрана	3	3 года



\*Реальные сроки замены сменных картриджей зависят от качества входной воды, объема водопотребления и других условий эксплуатации фильтра

Картриджи в базовой комплектации:

Степень	Картридж
1 - префильтр	atoll МК-5633С-5мкм (2,5''x12''-3/8'')
2 - префильтр	atoll СК-5633С (2,5''x12''-3/8'')
3 - мембрана	atoll TW30-3012-500HR

## 2. Подготовка системы к сервисному обслуживанию.

- Закройте кран узла подачи воды в фильтр.
- Сбросьте давление воды в фильтре - откройте кран для очищенной воды.
- Закройте кран для очищенной воды.

## 3. Замена механического префильтра (1 степень).

- Удалите скобы с быстроразъемных коннекторов отслужившего картриджа atoll МК-5633С.
- Отсоедините угловые быстроразъемные коннекторы от картриджа. Обратите внимание на плотность быстроразъемных соединений. Если край трубки или фитинга имеет многочисленные «задиры» или царапины, то их следует заменить.
- Отсоедините картридж от кронштейна фильтра.
- Извлеките транспортировочные заглушки из нового картриджа.
- Присоедините новый картридж к кронштейну фильтра, соблюдая направление потока воды, указанное на этикетке.
- Присоедините угловые быстроразъемные коннекторы к новому картриджу.
- Зафиксируйте быстроразъемные коннекторы скобами.

## 4. Замена угольного префильтра (2 степень).

- Удалите скобы с быстроразъемных коннекторов от отслужившего картриджа atoll СК-5633С.
- Отсоедините угловые быстроразъемные коннекторы от картриджа.
- Отсоедините картридж от кронштейна фильтра.
- Извлеките транспортировочные заглушки из нового картриджа.
- Присоедините новый картридж к кронштейну фильтра, соблюдая направление потока воды, указанное на этикетке.
- Присоедините угловые быстроразъемные коннекторы к новому картриджу.
- Отсоедините угловой быстроразъемный коннектор от крышки корпуса мембраны (см. рис. на стр. 9).
- Направьте угловой быстроразъемный коннектор от крышки корпуса мембраны в раковину, ведро и т.п

- Откройте кран узла подачи воды. Дождитесь пока из блока фильтрации не потечет черная вода - не волнуйтесь, это просто угольная пыль, которая вымывается из угольного префильтра.

- Через несколько минут, когда сливаемая вода станет прозрачной, закройте кран узла подачи воды.

- Подключите угловой быстроразъемный коннектор к крышке мембранного корпуса.

- Зафиксируйте быстроразъемные коннекторы скобами

### 5. Замена мембраны (3 ступень).

- Отсоедините угловой быстроразъемный коннектор от крышки корпуса мембраны.

- Удерживая корпус мембраны, открутите крышку с помощью пластикового ключа в направлении против часовой стрелки.

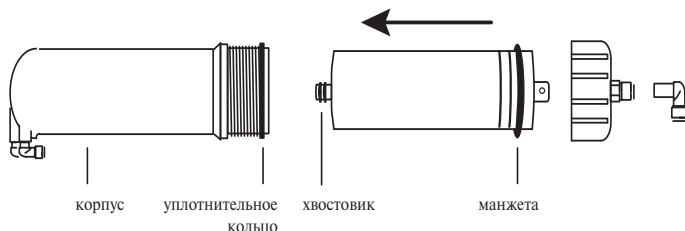
- Извлеките старую мембрану из корпуса и утилизируйте ее.

- Очистите с помощью салфетки внутреннюю поверхность корпуса мембраны и сполосните ее водой.

- Для всех дальнейших процедур вплоть до окончания установки мембраны рекомендуется одеть чистые одноразовые перчатки.

- Извлеките новую мембрану atoll TW30-3012-500HR из пластикового пакета. Нанесите тонкий слой силиконовой смазки на резиновые уплотнения на хвостовике мембраны и манжету на ее поверхности.

- Сориентируйте мембрану резиновой манжетой к крышке корпуса и аккуратно установите ее в корпус до упора. Применяв небольшое дополнительное усилие, продвиньте мембрану внутрь корпуса еще примерно на 1см – при этом хвостовик мембраны войдет в гнездо корпуса.



- Снимите с корпуса мембраны уплотнительное кольцо, протрите его, нанесите тонкий слой силиконовой смазки и установите на место.

- Закрутите крышку мембраны до упора.

- Подсоедините угловой коннектор к крышке корпуса мембраны.

### 6. Запуск фильтра по завершению сервисного обслуживания.

- Убедитесь, что кран питьевой воды открыт.

- Откройте кран узла подачи воды. Через некоторое время из крана для очищенной воды должна начать вытекать вода. Для промывки фильтра первую порцию воды необходимо слить в течение 15 минут. В течение этого времени, для выхода остатков воздуха из системы, рекомендуется несколько раз перевернуть корпус из горизонтального положения на торцы и обратно.

- Закройте кран очищенной воды.

- Проверьте фильтр на наличие протечек.

- Теперь фильтр можно использовать.

**Обратите внимание:** в первое время эксплуатации и после каждой плановой замены картриджей ежедневно проверяйте фильтр на предмет протечек.

После установки нового фильтра и после замены картриджей цвет очищенной воды может быть слегка молочно-белым. Не волнуйтесь, это просто мелкие пузырьки воздуха, которые вода вытесняет из фильтра. Этот эффект не является признаком неправильной работы фильтра.

## ВОЗМОЖНЫЕ НЕИСПРАВНОСТИ И ИХ УСТРАНЕНИЕ

Неисправность	Причина	Устранение
Протечки.	Трубки подсоединены негерметично.	Выньте трубку и проверьте отстыкованные края. На них не должно быть задиrow, срез трубки должен быть выполнен под прямым углом. При наличии любого из недостатков обрежьте край трубки. Еще раз подсоедините трубку. Избегайте сильных изгибов трубки в месте подсоединения.
Вода молочного цвета.	Остаточный воздух в системе.	Остатки воздуха в системе - нормальное явление в первые дни работы системы, такую воду можно пить. Через одну-две недели воздух будет полностью выведен.
Маленькая производительность.	Низкое давление воды в водопроводе. Низкая температура воды.  Засорились префильтры. Засорилась мембрана.	Производительность системы напрямую зависит от входного давления и температуры воды в водопроводе. При уменьшении значений этих параметров уменьшается производительность фильтра. Примите меры для повышения давления воды на входе в фильтр.  Замените префильтры. Замените мембрану.
Вода не поступает из фильтра.	Нет воды в водопроводе.	Дождитесь подачи воды.

Срок службы фильтра закончился. Воспользуйтесь программой RESTART для приобретения нового фильтра atoll по специальным ценам на сайте <a href="http://www.atoll-filter.ru">www.atoll-filter.ru</a>							
ГРАФИК ТЕХНИЧЕСКОГО ОБСЛУЖИВАНИЯ	ТО 14	7 лет	Замена				
	ТО 13	6,5 лет	Замена				
	ТО 12	6 лет	Замена				
	ТО 11	5,5 лет	Замена				
	ТО 10	5 лет	Замена	Замена	Замена	Замена	Замена
	ТО 9	4,5 года	Замена				
	ТО 8	4 года	Замена				
	ТО 7	3,5 года	Замена				
	ТО 6	3 года	Замена				
	ТО 5	2,5 года	Замена	Замена			Замена
	ТО 4	2 года	Замена				
	ТО 3	1,5 года	Замена				
	ТО 2	1 год	Замена				
	ТО 1	6 мес.	Замена				
Периодичность обслуживания		Префильтры	Мембрана	Отсечной клапан	Дренажный ограничитель	Резиновое уплотнение корпуса мембраны	