

ГЕЙЗЕР

фильтры для воды

ФИЛЬТРЫ СЕРИИ ГЕЙЗЕР СМАРТ

ГЕЙЗЕР СМАРТ БИО

- 511 – для мягкой воды
- 521 – для жесткой воды

ГЕЙЗЕР СМАРТ МАКС

ГЕЙЗЕР СМАРТ

- универсальный
- смарт
- для жесткой воды
- для комплексной очистки воды



-
- Кран № 3
 - Кран № 6
 - Без крана

Благодарим Вас за покупку фильтра для воды «Гейзер»!

Наши разработки и технологии позволяют обеспечить безупречное качество воды в Вашем доме.

Все функциональные возможности, а также способ установки водоочистительной системы Гейзер, описаны в данной инструкции. Внимательно прочитайте ее и сохраните для обращения к ней в дальнейшем.

В комплект водоочистителя входит все необходимое для использования сразу после установки.

СОДЕРЖАНИЕ:

Назначение	4
Комплектация фильтров Гейзер Сمارт	4
Применяемые фильтрующие материалы и картриджи	5
Эффективность очистки основных примесей.....	6
Средний ресурс картриджей	6
Технические характеристики.....	6
Комплект поставки	6
Подготовка к подключению	7
Схема подключения.....	9
Порядок подключения	9
Подключение к водопроводу.....	10
Подготовка места для подвеса	12
Подключение крана чистой воды	15
Начало работы	15
Обслуживание фильтра.....	15
Замена картриджей.....	16
Меры предосторожности, хранение и транспортировка	16
Гарантийные обязательства.....	17
Сервисная служба	19

НАЗНАЧЕНИЕ

В фильтрах серии Гейзер Смарт реализованы основные методы очистки воды: механическая фильтрация, ионный обмен, сорбция, обезжелезивание и обеззараживание. Свойственный материалу Арагон эффект квазиумягчения позволяет получить не только идеально чистую и безопасную, но вкусную и полезную воду.

Фильтры воды Гейзер Смарт отличает логичность и продуманность каждого этапа очистки, в результате вся система в целом имеет гарантированно высокий ресурс и стабильно эффективную степень очистки на протяжении всего срока службы.

Конструкция фильтров Гейзер Смарт позволяет быстро менять картриджи **Воду, очищенную фильтрами Гейзер Смарт Био, можно пить без кипячения.**

Гейзер Смарт Макс предназначен для эффективного умягчения, длительного снижения накипи и комплексной очистки жесткой воды. Эффект снижения накипи ANTI-SCALE при фильтрации через картриджи Аквасофт и Арагон Макс позволяет увеличить ресурс фильтра в 6 раз, равномерно распределив эффективность очистки солей жесткости на весь период работы (патент 2666428 от 07.09.2018 г.)! При этом фильтр не нуждается в периодическом обслуживании (регенерации).

Фильтры серии Гейзер Смарт, благодаря сочетанию свойств уникальных материалов Арагон и Каталон, удаляют все нежелательные загрязнения, умягчают жесткую воду и делают ее безопасной и полезной для здоровья.

КОМПЛЕКТАЦИЯ ФИЛЬТРОВ ГЕЙЗЕР СМАРТ

Модель	Первая ступень	Вторая ступень	Третья ступень	Применение
Смарт Био 511	Комби Смарт	Арагон Смарт Био	Баскон Смарт	мягкая вода
Смарт Био 521	Экотар Смарт	Арагон Смарт Био	Карбон блок Ag Смарт	жесткая вода
Смарт Макс	АкваСофт Смарт	Арагон Смарт Макс	Посткарбон Ag Смарт	жесткая вода
Смарт универсальный	Карбон Ag Смарт	Арагон Смарт	Посткарбон Ag Смарт	универсальный
Смарт для жесткой воды	Умягчение Смарт	Арагон Смарт	Посткарбон Ag Смарт	жесткая вода
Смарт	Механика Смарт	Умягчение Смарт	Посткарбон Ag Смарт	жесткая вода
Смарт для комплексной очистки воды	Механика Смарт	Комби Смарт	Посткарбон Ag Смарт	мягкая вода

ПРИМЕНЯЕМЫЕ ФИЛЬТРУЮЩИЕ МАТЕРИАЛЫ И КАРТРИДЖИ

Арагон Смарт — микропористый ионообменный полимер. Он позволяет комплексно удалять из воды широкий спектр вредных примесей: соли жесткости, железо, марганец, тяжелые металлы, хлор, механические частицы, бактерии и органические соединения. Серебро в безопасной форме блокирует размножение бактерий.

Арагон Смарт БИО — модификация картриджа Арагон, помимо комплексной очистки воды от тяжелых металлов, хлора и других вредных примесей, улучшает вкус и цвет воды. Благодаря уменьшенной пористости и электрокинетическому заряду поверхности Арагон Смарт Био полностью удаляет бактерии и вирусы (патент №2506232). Серебро в безопасной форме блокирует размножение бактерий.

Арагон Смарт Макс осуществляет комплексную очистку воды от большинства вредных примесей. Максимальный ресурс и эффективность по удалению солей жесткости достигается, благодаря эффекту ANTI-SCALE. Серебро в безопасной форме блокирует размножение бактерий. Арагон Смарт Макс используется только в фильтре Гейзер Смарт Макс.

Баскон Смарт осуществляет финишную очистку и насыщает воду полезными микроэлементами (калий, магний, кальций). Снижает RedOx потенциал и количество свободных радикалов, разрушающих клетки, что положительно влияет на состояние организма.

АкваСофт Смарт содержит специальную смесь ионообменных смол пищевого класса АкваСофт с повышенной емкостью для удаления избыточных солей жесткости (накипи), железа и марганца. Используется только в фильтре Гейзер Смарт Макс.

Экотар Смарт — смесь ионообменных смол пищевого класса для высокоэффективного удаления солей жесткости (накипи), железа и марганца.

Умягчение содержит ионообменную смолу пищевого класса. Удаляет соли жесткости (накипь) железо и марганец.

Комби Смарт обеспечивает эффективную предочистку. Создан на основе материала Арагон и высококачественного кокосового активированного угля. Серебро в безопасной форме блокирует размножение бактерий.

Посткарбон Аг Смарт содержит высококачественный кокосовый уголь и материал Каталон, что позволяет удалить из воды остаточный хлор и хлорорганические примеси, доочистить железо и тяжелые металлы, улучшить вкус и цвет воды. Серебро в безопасной форме блокирует размножение бактерий.

Карбон блок Аг Смарт выполняет финишную очистку воды высококачественным активированным углем. Серебро в безопасной форме блокирует размножение бактерий.

Карбон Аг Смарт содержит мультикомпонентную загрузку на основе угольных сорбентов и ионообменных материалов. Удаляет растворенное и коллоидное железо, тяжелые металлы, хлор и органические соединения. Содержит серебро в несмываемой форме.

Механика Смарт изготовлен вспененного полипропилена, предназначен для механической очистки воды от ржавчины, грязи, песка и других нерастворимых примесей.

ЭФФЕКТИВНОСТЬ ОЧИСТКИ ОСНОВНЫХ ПРИМЕСЕЙ

Взвешенные примеси (ржавчина, песок, водоросли, другие частицы) более 0,4 мкм	100 %*
Тяжелые и радиоактивные металлы (свинец, кадмий, медь, стронций, цезий)	до 99%
Активный хлор	до 100%
Соли жесткости для Гейзер Смарт Макс	до 85 % до 50 %
Микроорганизмы и кишечная палочка	99 – 100%*
Вирус гепатита А, ротавирусы и норовирусы	до 100 %*

СРЕДНИЙ РЕСУРС КАРТРИДЖЕЙ

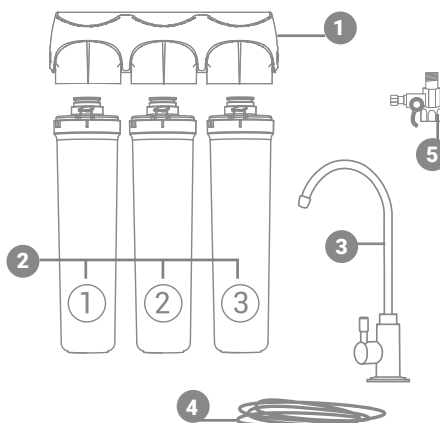
Картридж	Ресурс**
Комби Смарт / Арагон Смарт БИО / Арагон Смарт / Баскон Смарт Карбон Блок Ag Смарт / Карбон Ag Смарт / Посткарбон Ag Смарт	до 12 мес.
АкваСофт Смарт / Арагон Смарт Макс / Механика Смарт	6-12 мес.
Экотар Смарт / Умягчение Смарт	до 350 л

ТЕХНИЧЕСКИЕ ХАРАКТЕРИСТИКИ

Габаритные размеры корпуса водоочистителя в сборе (не более), мм.	355x270x91
Рекомендуемая скорость фильтрации (не более)	2 л/мин
Максимальное рабочее давление	7 атм
Температура очищаемой воды	+4...+40 °С
Масса без упаковки (не более)	6,5 кг

КОМПЛЕКТ ПОСТАВКИ***

1. Скоба
2. Картриджи – 3 шт.
3. Кран для чистой воды
(в зависимости от комплектации)
4. Трубка соединительная 1/4" JG
5. Тройник-адаптер
6. Инструкция
7. Упаковка



* Для фильтров Гейзер Смарт БИО

** В зависимости от объема потребляемой воды и исходной жесткости.

*** Указанные на фото детали могут отличаться от фактических;
Производитель оставляет за собой право вносить улучшения в комплектацию изделия без отражения в данной инструкции.

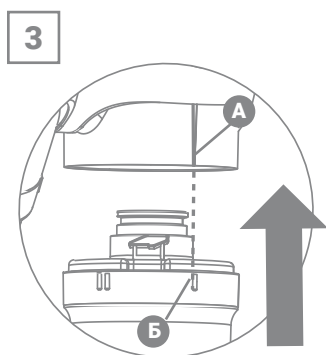
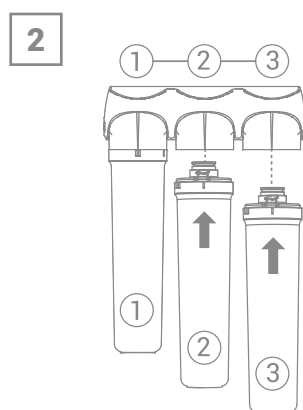
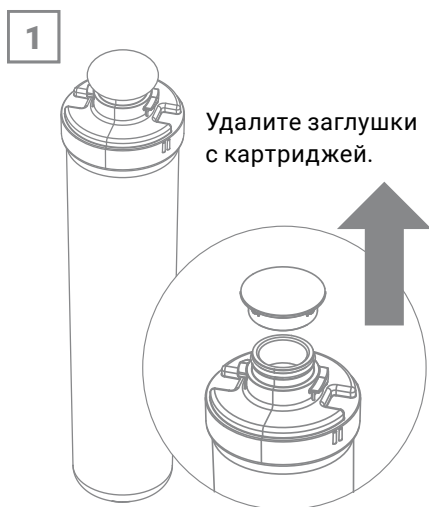
ПОДГОТОВКА К ПОДКЛЮЧЕНИЮ

Рекомендуется производить подключение квалифицированным специалистом или представителем предприятия-изготовителя. При самостоятельном подключении в точности следуйте инструкции.

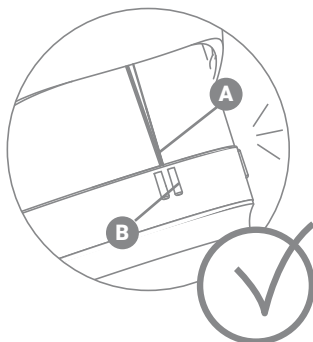
Не рекомендуется без необходимости разбирать заводские соединения.

Перед установкой необходимо выдержать фильтр при комнатной температуре не менее 3-х часов.

Достаньте скобу фильтра и картриджи из упаковочной коробки, извлеките их из пленки.

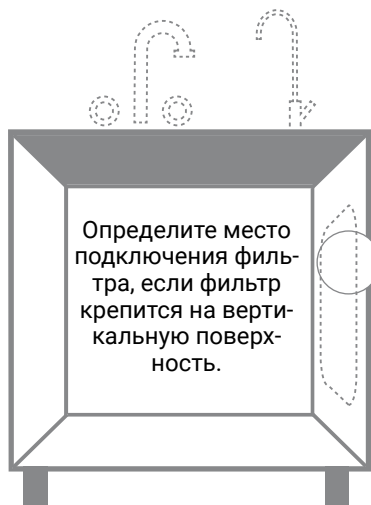


5

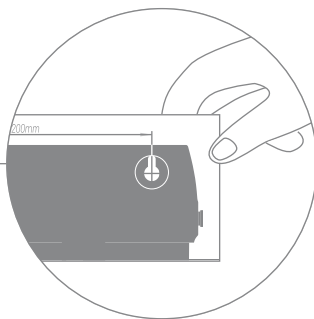


Поверните картридж по часовой стрелке, чтобы совпали центральный указатель (A) на скобе фильтра и метка «II» (B) на картридже до щелчка.

6



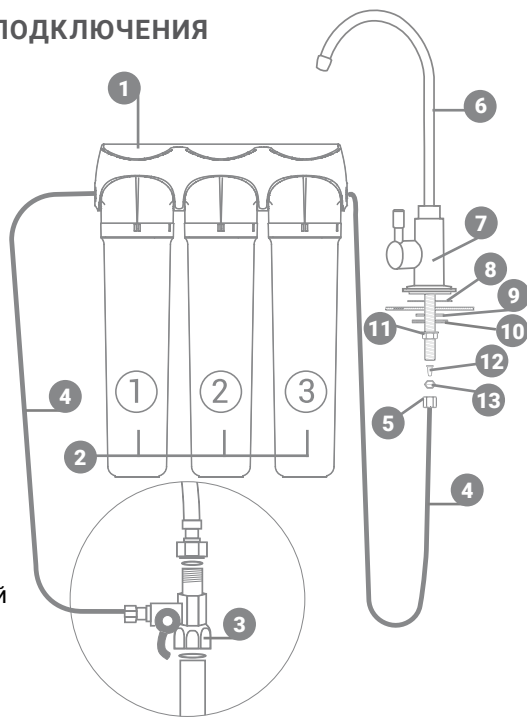
Определите место подключения фильтра, если фильтр крепится на вертикальную поверхность.



Для установки воспользуйтесь шаблоном (находится в инструкции на развороте).

СХЕМА ПОДКЛЮЧЕНИЯ

1. Скоба
2. Картриджи – 3 шт.
3. Тройник-адаптер
4. Трубка соединительная 1/4" JG
5. Гайка цангового зажима 1/4" JG
6. Кран
7. Чашка декоративная
8. Резиновая прокладка большая
9. Резиновая прокладка малая
10. Шайба пластмассовая
11. Гайка крепежная с гроверной шайбой
12. Пистон
13. Упорное пластиковое кольцо



ПОРЯДОК ПОДКЛЮЧЕНИЯ

Перед началом работ перекройте подачу холодной воды (рис. 7) к месту подключения и сбросьте давление, открыв смеситель.

Присоединение гибких трубок.

1. Отрежьте трубку (рис. 8) только под прямым углом. Срез должен быть ровным без зазубрин и волн.

2. Вставьте трубку в скобу через цанговое кольцо (А) и пластиковый фиксатор (Б) до упора (рис. 9). Для герметизации соединения приложите дополнительное усилие. При этом трубка утопится еще примерно на 3 мм и будет плотно обжата резиновым кольцом уплотнительного соединения.

3. Потяните трубку для проверки соединения (рис. 10).

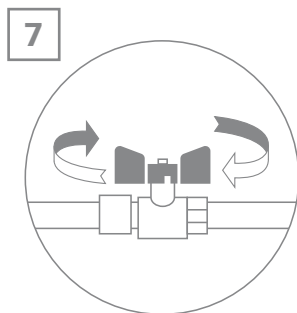
Отсоединение трубок.

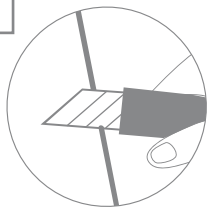
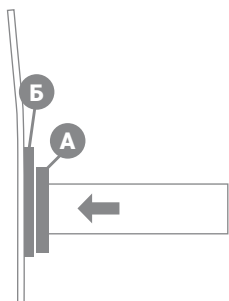
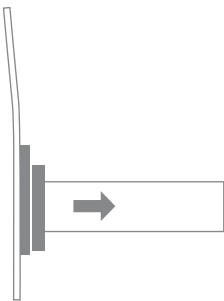
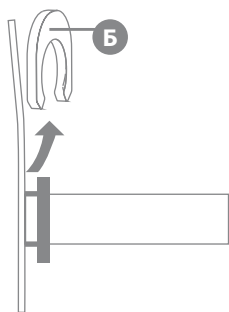
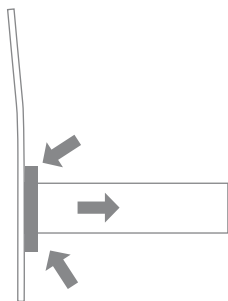
1. Удалите пластиковый фиксатор (рис. 11).

2. Нажмите на цанговое кольцо (А) у основания (рис. 12).

3. Вытягивайте пластиковую трубку, удерживая цанговое кольцо нажатым.

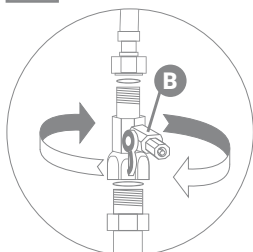
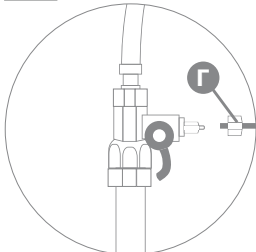
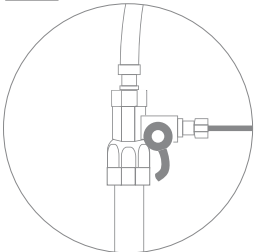
Внимание! Вход (IN - на скобе) – первая ступень. Выход (OUT - на скобе) – третья ступень (таблица, стр. 4).

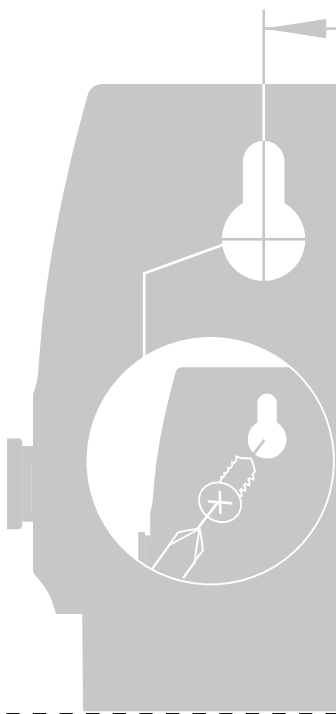


8**9****10****11****12**

ПОДКЛЮЧЕНИЕ К ВОДОПРОВОДУ

1. Установите тройник-адаптер (В) на магистраль холодной воды, уплотнив соединения (рис. 13).
2. В гайку (Г) вставьте пластиковую трубку (рис. 14). Трубку вставьте в штуцер шарового крана до упора и плотно закрутите гайку (рис. 15).

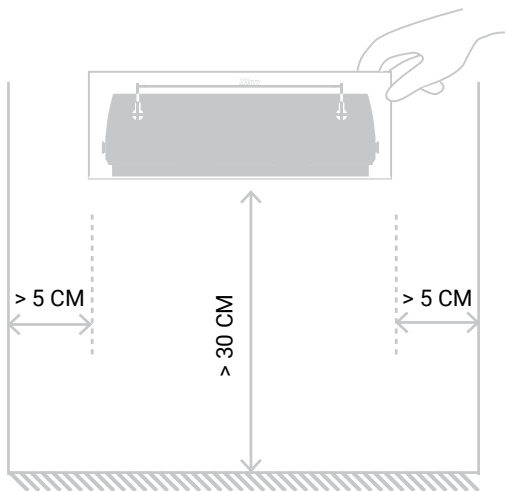
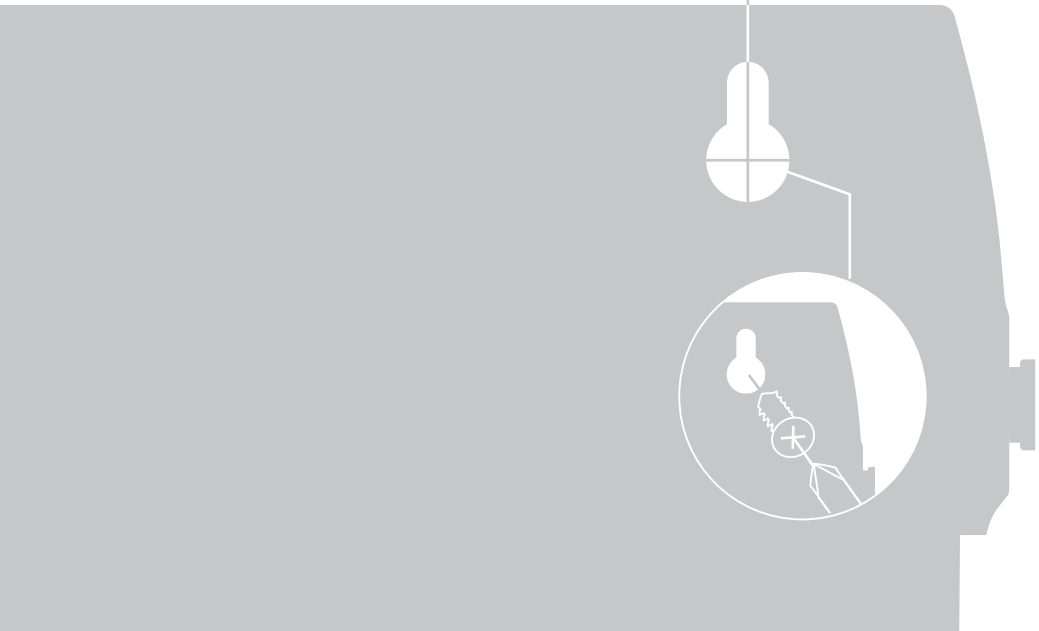
13**14****15**



ПОДГОТОВКА МЕСТА ДЛЯ ПОДВЕСА

- Выберите место под мойкой для подвеса фильтра. Учтите, что фильтр необходимо подключить к тройнику-адаптеру (подача воды) и к крану чистой воды, для этого фильтр укомплектован пластиковой трубкой.
- Удалите данный шаблон из инструкции, приложите к месту будущей установки, чтобы расстояние от нижнего края до поверхности под фильтром было не менее 30 см.
- Вкрутите саморезы в указанные на шаблоне точки.

200mm



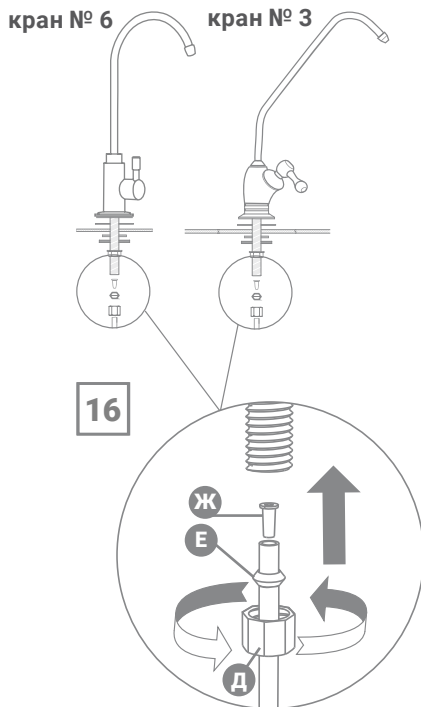
ПОДКЛЮЧЕНИЕ КРАНА ЧИСТОЙ ВОДЫ

1. Просверлите в мойке отверстие диаметром 12 мм.
2. Произведите сборку крана в следующей последовательности (см. Схема подключения, стр.9):

- Кран
- Чашка декоративная
- Резиновая прокладка большая
- Резиновая прокладка малая
- Шайба пластмассовая
- Гайка крепежная с гроверной шайбой
- Пистон
- Упорное пластиковое кольцо
- Гайка цангового зажима

3. Подключите фильтр к крану чистой воды (рис. 16):

- В гайку (Д) проденьте пластиковую трубку. Наденьте на конец трубки упорное пластиковое кольцо (Е).
- Пистон (Ж) вставьте внутрь трубки до упора.
- Закрутите гайку на резьбовой шток крана.



НАЧАЛО РАБОТЫ

Перед началом эксплуатации промойте фильтр в течение 2–5 минут. Промывку фильтра также следует производить после замены картриджей и после длительного (более 5 суток) перерыва в эксплуатации.

После установки нового фильтра или смены картриджей в системе остается воздух. Это приводит к избыточной аэрации воды (визуально вода может иметь молочно-белый цвет). По мере работы фильтра воздух из системы уйдет, и очищенная вода станет прозрачной.

ОБСЛУЖИВАНИЕ ФИЛЬТРА

Показания обслуживанию	Вид обслуживания
Появление признаков накипи	Замена Экотар Smart, Умягчение Smart, комплект картриджей Smart Макс
Заметное снижение скорости фильтрации	Замена Комби Smart, Арагон Smart БИО, Арагон Smart
Появление постороннего привкуса и цвета воды	Замена Посткарбон Ag Smart, Карбон Ag Smart, Карбон Блок Ag

ЗАМЕНА КАРТРИДЖЕЙ

По истечении ресурса или срока службы картриджей они подлежат замене.
Для замены картриджей:

1. Перекройте подачу воды на фильтр.

Внимание! При замене картриджей возможно вытекание некоторого количества воды. Рекомендуем подложить под фильтр тряпку.

2. Отверните поочередно каждый картридж и выньте из скобы.
3. Поставьте новые картриджи, соблюдая очередность ступеней очистки по модификации фильтра, согласно раздела «Комплектация фильтров Гейзер Сمارт» на стр.4 и раздела «Подготовка к подключению».

МЕРЫ ПРЕДОСТОРОЖНОСТИ, ХРАНЕНИЕ И ТРАНСПОРТИРОВКА

Предохраняйте фильтр и картриджи от ударов, падения, воздействия отрицательных температур и прямого солнечного света. Транспортировка фильтров допускается в любых закрытых транспортных средствах (кроме неотапливаемых отсеков самолетов) в соответствии с правилами перевозки грузов, действующими на данном виде транспорта.

Хранение фильтров производится в упакованном виде при температуре от 4 до 25°C, на расстоянии не менее 1 м от отопительных приборов. Не допускается воздействие аэрозолей, агрессивных и пахучих веществ.

ГАРАНТИЙНЫЕ ОБЯЗАТЕЛЬСТВА

Гарантийный срок — 2 года со дня продажи. При отсутствии даты продажи и штампа торгующей организации срок гарантии исчисляется с даты выпуска фильтра. Гарантия не распространяется на сменные элементы. Для них указан ресурс.

Изготовитель снимает с себя ответственность за работу фильтра и возможные последствия в случаях, если:

- дефекты возникли по вине потребителя или третьих лиц в результате нарушений правил перевозки, хранения или эксплуатации, указанных в данной инструкции по эксплуатации;
- имеются недостатки работ по монтажу или ремонту, установке или замене картриджей, выполненных в момент подключения, равно как и после монтажа (в процессе эксплуатации), повлекшие причинение вреда здоровью и/или имуществу потребителя либо третьих лиц по причине нарушения нормативов, требований и инструкций по установке и эксплуатации товара;
- при подключении или эксплуатации нарушена комплектность изделия или комплектующих;
- технические параметры товара не находятся в пределах, установленных изготовителем в данной инструкции по эксплуатации;
- фильтр или комплектующие имеют механические повреждения;
- преждевременный выход из строя частей изделия произошел по причине несвоевременной замены комплектующих или эксплуатации изделия в условиях, не соответствующих требованиям к исходной воде, установленным данной инструкцией;
- потребителем были самостоятельно внесены изменения в конструкцию в ходе ремонта или модернизации;
- картриджи выработали свой ресурс;
- фильтр использовался не по назначению (для очистки агрессивных жидкостей);
- имели место обстоятельства непреодолимой силы и другие случаи, предусмотренные законодательством.

Срок службы системы — 5 лет.

Утилизация — в соответствии с санитарными, экологическими и иными требованиями, установленными национальными стандартами в области охраны окружающей среды. Не утилизировать с бытовыми отходами.

Срок хранения — 3 года.

ПО ВОПРОСАМ ГАРАНТИЙНОГО ОБСЛУЖИВАНИЯ ОБРАЩАТЬСЯ:

ГАРАНТИЙНЫЙ ТАЛОН

Дата выпуска

Заполняет торгующая организация

Дата продажи _____

Штамп магазина _____

ТАЛОН

на бесплатную установку
бытового стационарного фильтра

СТАНДАРТНОЕ ПОДКЛЮЧЕНИЕ

Производится бесплатно только на трубы диаметром 1/2 дюйма и при наличии крана для отключения воды непосредственно в квартире. Состоит из следующих видов работ с использованием поставляемого с фильтром комплекта для подключения:

- установка тройника-адаптера в подводящую водопроводную трубу;
- установка крана для чистой воды на мойку;
- монтаж фильтра и подводящей арматуры;
- проверка системы на герметичность и функциональность.

Данный талон дает право на бесплатное подключение бытового стационарного фильтра компании ГЕЙЗЕР в Санкт-Петербурге (в пределах КАД, кроме населенных пунктов: Кронштадт, Стрельна, Петергоф, Ломоносов, Лисий Нос и их окрестностей), Москве (в пределах МКАД), Ростове-на-Дону, Краснодаре, Красноярске, Новосибирске, Уфе, Саратове, Екатеринбурге.

ОТДЕЛЬНО ОПЛАЧИВАЕТСЯ

- выезд представителя предприятия-изготовителя в нерабочее время;
- выезд представителя предприятия-изготовителя за пределы зоны, указанной в пункте «Стандартное подключение»;
- подключение к существующим точкам водоснабжения, где не обеспечено гибкое соединение и требуется изменение конструкции трубопровода с применением специального инструмента и дополнительных материалов и комплектующих;
- установка крана для чистой воды на поверхности, изготовленной из материала, требующего применения специального оборудования (чугун, керамогранит и другие искусственные материалы).

Сервисная служба предприятия-изготовителя не несет ответственности за состояние подводящих водопроводных труб и сантехнической арматуры покупателя.

Неудовлетворительное состояние подводящих водопроводных труб, сантехнической арматуры и несоблюдение покупателем необходимых для подключения фильтра условий, изложенных в инструкции по эксплуатации, является основанием для отказа представителя предприятия-изготовителя осуществить подключение.

Внимание! В случае самостоятельного подключения фильтра предприятие-изготовитель не несет ответственности и не принимает претензий, вызванных неправильным подключением.

Сервисная служба оказывает дополнительные услуги:

- Анализ воды
- Подбор и монтаж фильтров для квартир, частных домов, офисов
- Замена картриджей в стационарных и магистральных фильтрах
- Продажа расходных материалов и комплектующих для фильтров

При оказании комплексных услуг - на материалы предоставляется скидка.

ГАРАНТИЙНЫЙ ТАЛОН НА ПОДКЛЮЧЕНИЕ

остается
у покупателя



Модель фильтра_____Дата установки «___»_____20___г.

Адрес установки_____

ФИО представителя_____Подпись_____

Стандартное подключение ДА НЕТ

_____ (причина отказа)

Выполнены дополнительные работы:_____

АКТ ВЫПОЛНЕННЫХ РАБОТ

забирается представителем
сервисной службы



Модель фильтра_____Дата установки «___»_____20___г.

Адрес установки_____

ФИО представителя_____Подпись_____

Стандартное подключение ДА НЕТ

_____ (причина отказа)

Выполнены дополнительные работы:_____

ФИО покупателя_____ / e-mail _____

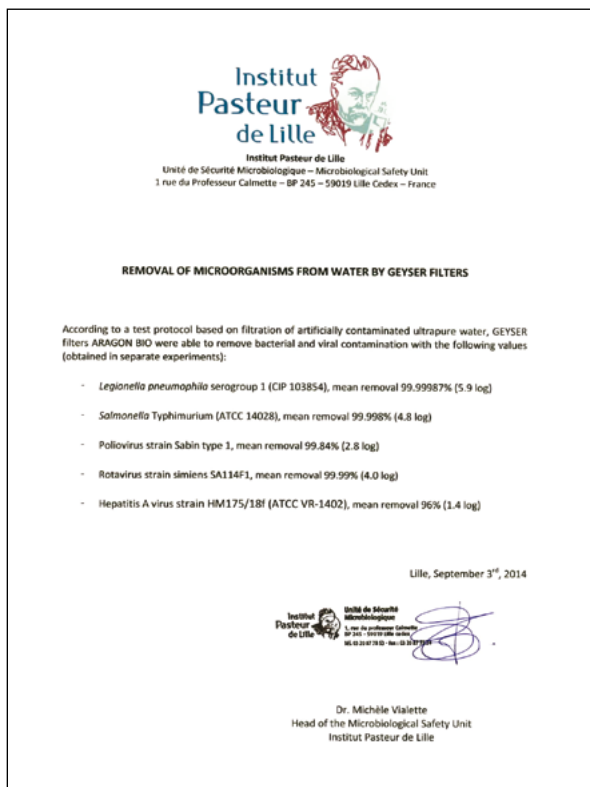
Контактный телефон_____

Согласен получать информацию о специальных предложениях компании (e-mail)

Претензий к установке не имею _____

(подпись покупателя)
(штамп магазина)

ЗАКЛЮЧЕНИЕ INSTITUT PASTER DE LILLE, ФРАНЦИЯ



УДАЛЕНИЕ МИКРООРГАНИЗМОВ ИЗ ВОДЫ ФИЛЬТРАМИ ГЕЙЗЕР

В соответствии с протоколом испытаний, основанном на фильтрации искусственно загрязненной ультрачистой воды, фильтры ГЕЙЗЕР АРАГОН БИО способны удалять бактериальное и вирусное загрязнение со следующими показателями :

- Легионелла пневмобилия, серогруппа 1(CIP 103854): среднее значение удаления 99.99987% (5.9 log)
- Сальмонелла Typhimurium/палочка мышинного тифа (ATCC 14028): среднее значение удаления 99.998% (4.8 log)
- Полиовирус, штамм Сэбина 1-го типа: среднее значение удаления 99.84% (2.8 log)
- Ротавирус, штамм simiens SA114F1: среднее значение удаления 99.99% (4.0 log)
- Вирус гепатита А, штамм HM175/18f (ATCC VR-1402): среднее значение удаления 96% (1.4 log)

Лилль, 03 сентября 2014 г.

33 года
на рынке
СИСТЕМ ВОДООЧИСТКИ

■ **ПОДБОР И МОНТАЖ**

- для ПРОМЫШЛЕННЫХ ПРЕДПРИЯТИЙ
- для ОЧИСТКИ ВОДЫ в КОТТЕДЖАХ
- ФИЛЬТРОВ для КВАРТИР и ОФИСОВ

■ **ПРОВЕДЕНИЕ АНАЛИЗОВ**

В ФИРМЕННЫХ СЕРТИФИЦИРОВАННЫХ
ЛАБОРАТОРИЯХ КОМПАНИИ ГЕЙЗЕР
(МОСКВА, САНКТ - ПЕТЕРБУРГ)

■ **ГАРАНТИЙНОЕ
И ПОСТГАРАНТИЙНОЕ
ОБСЛУЖИВАНИЕ**

■ **ПРОДАЖА И ДОСТАВКА
РАСХОДНЫХ МАТЕРИАЛОВ**

АДРЕСА СЕРВИСНОЙ СЛУЖБЫ

- **САНКТ-ПЕТЕРБУРГ**
ш. Революции, 69, корп. 6, лит. А
Телефон/факс: +7 (812) 605-00-55
- **МОСКВА**
ул. Южнопортовая, 7
Телефон: +7 (495) 380-07-45
- **РОСТОВ-НА-ДОНУ**
ул. Вавилова, 67
Телефон: +7 (863) 206-17-91
+7 (863) 206-17-94
- **КРАСНОДАР**
проезд Красных Партизан, 36
Телефон: +7 (861) 221-05-82
- **КРАСНОЯРСК**
ул. Глинки, 37 «Д», офис 2-1
Телефон: +7 (391) 264-95-43
- **НОВОСИБИРСК**
Северный проезд, 33
Телефон: +7 (383) 335-78-50
- **УФА**
ул. 50 лет Октября, 28
Телефон: + 7 (347) 229-48-91
- **САРАТОВ**
ул. Большая Казачья, д. 39
Телефон: +7 (8452) 49-27-70
- **ЕКАТЕРИНБУРГ**
ул. Амундсена, д. 52.
Телефон: +7 (343)318-26-39
- **ЛАТВИЯ,**
Рига
ул. Саламандрас, 1 LV-1024
Телефон: +371 675-653-00
- **СЕРБИЯ,**
Белград
Бульвар Южный, 136
Телефон: +381 141 744-20-77
- **РУМЫНИЯ,**
Бухарест
Сектор2, шоссе Морарилор, 1,
здание 7, оф.140
Телефон: + (40) 317-10-17-90
- **КАЗАХСТАН,**
Алматы
пр. Райымбека 221 Б/2
Телефон: +7 (727) 313-29-68



Декларация о соответствии: ЕАЭС N RU Д-РУ.АУ04.В.68106 от 25.04.2018
ТУ 3697-023-48981941-2014

ИЗГОТОВИТЕЛЬ: ООО «АКВАТОРИЯ»

Юридический адрес:

Россия

195279, Россия, г. Санкт-Петербург, ш. Революции, д. 69, корп. 6, лит. А
Телефон/Факс: +7 (812) 605-00-55 (многоканальный)

Почтовый адрес:

195279, г. Санкт-Петербург, а/я 379

e-mail: office@geizer.com

Интернет-магазин: shop.geizer.com

Полный перечень и координаты представительств вы можете уточнить
на сайте www.geizer.com или по телефону в Санкт-Петербурге +7(812) 605-00-55

www.geizer.com