

atoll®



УСТАНОВКА

ЭКСПЛУАТАЦИЯ

ОБСЛУЖИВАНИЕ

**СИСТЕМА
ОЧИСТКИ
ВОДЫ**

D-30



Система собрана согласно ТУ 3697-009-58968054-2012, серийный выпуск
Регистрационный номер декларации о соответствии ЕАЭС N RU Д-РУ.НР15.В.04978/20

EAC

СВЕДЕНИЯ ПО ТЕХНИКЕ БЕЗОПАСНОСТИ

Система для очистки воды atoll отвечает всем требованиям безопасности, что подтверждено декларацией о соответствии. Система предназначена для очистки холодной воды для приготовления пищи, питья и других хозяйственно-бытовых нужд.

Во избежание проблем и ошибок внимательно ознакомьтесь с этим разделом и соблюдайте данную инструкцию по установке и обслуживанию системы.

Все необходимые работы с водопроводом должны выполняться квалифицированным специалистом. Если Вы производите подключение сами, то необходимо ознакомиться с действующими правилами и придерживаться их.

ВАЖНО! Запрещается установка и эксплуатация в помещении, в котором возможно падение температуры ниже 0°C.

ВАЖНО! Давление воды на входе не должно быть больше 6 атм.

Если существует возможность превышения этого уровня, то необходимо:

- установить редукционный клапан atoll Z-LV-FPV0104-80

непосредственно перед системой;

- или установить клапан atoll D06F-1/2A (FK06-1/2A)

на подводящую магистраль холодной воды.

До окончания процедур установки и промывки не используйте очищенную воду для питья. Промывка производится в следующих случаях:

- при первом подключении;

- после замены картриджей;

- при перерыве в использовании системой 7 дней и более;

- при перестановке системы в другое место.

Если системой не пользовались более двух месяцев, то необходимо заменить все сменные картриджи.

Если использование системой прекращено, то необходимо отключить ее от подачи воды.

Сменные картриджи не следует хранить вблизи пахучих и токсичных веществ, а так же необходимо защитить их от пыли.

ВАЖНО! В случае обнаружения протечек воды или других неисправностей следует перекрыть подачу воды в систему и обратиться к специалисту за консультацией.

Регулярно проверяйте систему на предмет протечек.

Срок службы системы составляет 5 лет.

Авторские права

Это руководство защищено авторскими правами ООО «НПО «Русфильтр». В соответствии с законами об авторских правах это руководство не может быть воспроизведено в любой форме, полностью или частично, без предварительного письменного согласия ООО «НПО «Русфильтр». Хотя были предприняты все необходимые меры по проверке текста настоящей Инструкции, производитель не гарантирует ее полноту или отсутствие ошибок.

© ООО «НПО «Русфильтр», 2021

НАЗНАЧЕНИЕ И ЭФФЕКТИВНОСТЬ ОЧИСТКИ

Функциональность/модель		D-30	D-30s
Назначение, отличительные особенности		Трехступенчатая система очистки сильно хлорированной питьевой воды, удаление механических примесей	Трехступенчатая система очистки жесткой, хлорированной питьевой воды, умягчение воды, удаление механических примесей
Степень очистки от основных примесей	Механические примеси > 20 мкм	97%	97%
	Хлор и его соединения до 2 мг/л	99%	97%
	Соли жесткости	—	Частичное или полное удаление солей жесткости, с ресурсом до 500 литров

ТРЕБОВАНИЯ К ВХОДНОЙ ВОДЕ

Проверьте воду, которую будете очищать, на соответствие требованиям к воде. Если вода неизвестного качества, то после начала работы системы желательно провести анализ очищенной воды.

- источник воды муниципальный централизованный водопровод
- давление входной воды от 0,5 до 6 атм.
- температура входной воды от 5 до 40 °С
- рН от 3 до 11
- минерализация менее 1000 мг/л
- хлориды, сульфаты менее 500 мг/л
- хлор менее 1 мг/л
- мутность менее 1 ЕМФ
- жесткость менее 7 мг*эquiv/л
- железо менее 0,3 мг/л
- марганец менее 0,1 мг/л
- перманганатная окисляемость менее 5 мг O₂/л
- общее микробное число менее 50 ед./мл
- Coli-индекс отсутствие

1. При несоответствии входной воды данным требованиям, необходима установка дополнительных фильтров предварительной очистки.

2. Система предназначена для очистки воды безопасной в микробиологическом отношении. Т.е. прошедшей предварительную дезинфекцию хлорированием или облучением ультрафиолетовой лампой.

При невыполнении требований к воде срок службы сменных картриджей может оказаться меньше срока их штатной замены.

ТЕХНИЧЕСКИЕ ХАРАКТЕРИСТИКИ

Рабочее давление воды, атм.	до 6
Рабочая температура воды, °С	от +5 до +40
Допустимая температура окружающего воздуха, °С	от +5 до +40
Рекомендуемая скорость фильтрации, л/мин	до 2,0
Тип корпусов	10" SlimLine, InLine
Тип резьбы для внешнего подсоединения	1/2"
Габаритные размеры системы очистки воды в сборе, мм	406x145x355
Масса, кг	не более 4

КОМПЛЕКТАЦИЯ

При покупке системы очистки воды проверьте, в комплекте должно быть:

1. Система очистки воды в сборе со сменными картриджами 1 шт.

Картриджи 1 и 3 ступеней поступают в продажу в сборе с системой, картридж 2 ступени может поступать в продажу в сборе с системой либо входить в комплект поставки.

Комплектация картриджами в зависимости от модели:

Ступень	Модель	Картриджи в стандартной комплектации	Допустимая замена при эксплуатации
1	Все модели	Pentair P5, atoll P5	atoll МП-5, МП-5В, WP-5; атолл МП-5 Патриот
2	Все модели	Pentair GAC-10, CC-10; atoll GAC-10, CC-10	Pentair EPM-10, atoll EPM-10, атолл Патриот GAC-10, CC-10r, EPM-10r
3	D-30 D-30s	atoll СК-2586С atoll PK-5633С	atoll СК-5633С

2. Ключ пластиковый 1 шт.

3. Кран чистой воды с набором деталей для подключения 1 шт.

4. Трубка пластиковая 1,2 метра (может быть установлена) 2 шт.

5. Комбинированный узел подачи воды* 1 шт.

6. Синие скобы для предотвращения случайного разъединения (могут быть установлены не на все соединения, их отсутствие не препятствует безопасной работе системы);

7. Одноразовые полиэтиленовые перчатки 2 шт.

8. Руководство по эксплуатации 1 шт.

9. Упаковка 1 шт.

* - модель может комплектоваться краном подачи воды (1 шт.) и тройником (1 шт.).

При необходимости замены выработавших свой ресурс картриджей рекомендуется приобретать специальные наборы сменных элементов.

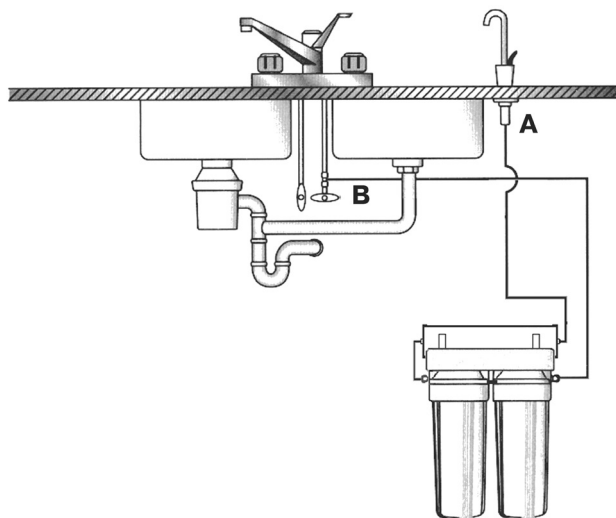
Модели D-30 соответствует **набор картриджей №301**.

Модели D-30s соответствует **набор картриджей №308**.

Ресурс картриджей в большой степени зависит от характеристик той воды, которую Вы очищаете, но независимо от этого мы рекомендуем производить плановую замену картриджей не реже 1 раза в 6 месяцев (в целях санитарной безопасности).

В процессе эксплуатации системы фильтрующие элементы (картриджи) будут загрязняться механическими примесями, что впоследствии, по мере увеличения загрязнения, будет приводить к заметному снижению напора очищенной воды, а при выработке ресурса по хлору — к постепенному появлению запаха хлора. При первом появлении таких признаков мы настоятельно рекомендуем сразу заменить фильтрующие элементы.

СХЕМА ПОДКЛЮЧЕНИЯ



A — подключение к крану чистой воды (синяя трубка).

B — подключение к трубопроводу (красная трубка).

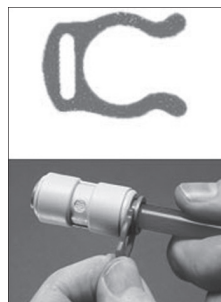
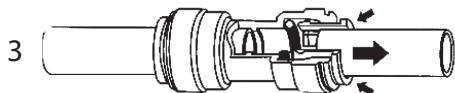
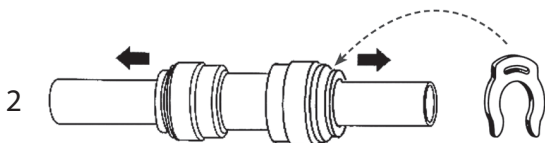
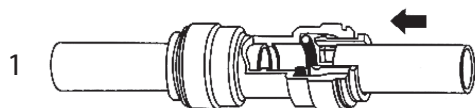
ПРАВИЛА РАБОТЫ С ГИБКИМИ ТРУБКАМИ И БЫСТРОРАЗЪЕМНЫМИ КОННЕКТОРАМИ

Присоединение трубки

1. Вставьте трубку в коннектор до упора, применив небольшое усилие
- (1)**. Трубка должна зайти в коннектор примерно на 8 мм.
2. Потяните трубку из коннектора для проверки соединения **(2)**. Трубка не должна выходить из коннектора.
3. Зафиксируйте соединение скобкой.

Отсоединение трубки

1. Перекройте воду.
2. Сбросьте давление воды в трубке.
3. Снимите скобку
4. Нажмите кольцо у основания (утопите внутрь коннектора).
5. Удерживая кольцо нажатым **(3)**, вытяните трубку из коннектора.



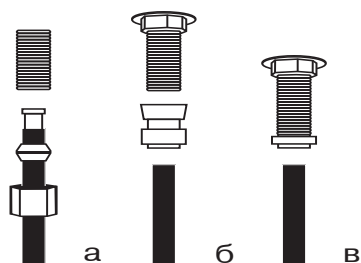
ПОРЯДОК ПОДКЛЮЧЕНИЯ

1. Установка крана чистой воды.

Для установки крана для очищенной воды нужна плоская поверхность достаточной жесткости, чтобы кран был надежно закреплен в вертикальном положении. При выборе места для сверления отверстия (диаметр 13 мм) для крана руководствуйтесь эстетическими соображениями, предварительно убедившись, что:

- длины синей трубки хватит для подключения крана к блоку фильтрации;
- с нижней стороны столешницы или мойки ничто не будет мешать подключению.

Процесс сверления отверстия требует соответствующих навыков, внимания и осторожности. Используйте защитные очки и перчатки. При необходимости обратитесь к специалисту.

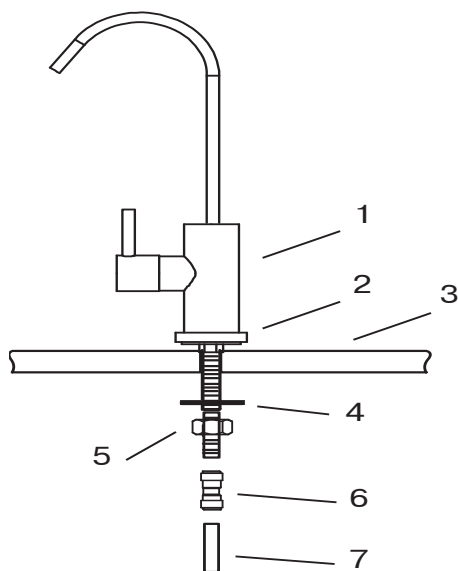


Произведите монтаж крана согласно схеме.

В комплекте с краном

может быть:

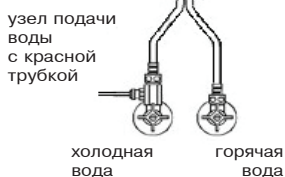
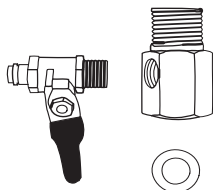
- набор деталей для подключения (а)
- быстроразъемный фитинг-коннектор (б)
- встроенный быстроразъемный коннектор (в).



1. Кран чистой воды*
2. Декоративное кольцо с резиновым уплотнением
3. Поверхность столешницы или мойки с отверстием 13 мм
4. Пластиковая шайба
5. Прижимная гайка
6. Быстроразъемный коннектор
7. Гибкая синяя трубка 1/4 дюйма

* модель крана может отличаться от рисунка

2. Подключение к линии холодной воды.



1. Убедитесь, что фильтр подключается к холодной воде, до 40 °С. Подключение к горячей воде повредит фильтр.

2. Перекройте подачу холодной воды на кухонный смеситель.

3. Откройте на кухонном смесителе кран холодной воды, чтобы сбросить давление.

4. Фильтр подключается к водопроводу через узел подачи воды. В комплект может входить комбинированный узел подачи воды - кран-тройник. В этом случае переходите к п. 5.

4.1. Соберите узел подачи воды путем соединения шарового крана с тройником, как показано на рисунке. Используя ленту ФУМ, вверните кран подачи воды в тройник. Чрезмерное усилие повредит резьбу, поэтому используйте только гаечный или малый разводной ключ. Не используйте другие мате-

риалы для герметизации соединения.

5. Ослабьте накидную гайку и отсоедините гибкую подводку от смесителя. При необходимости замените уплотнение накидной гайки.

6. Используя инструмент установите узел подачи воды в разрыв гибкой подводки смесителя. Узел подачи воды также имеет свое резиновое уплотнение.

7. Подсоедините гибкую красную трубку от фильтра к шаровому крану с помощью накидной гайки или быстроразъемного соединения.

8. Закройте шаровый кран узла подачи воды - ручка крана должна быть перпендикулярна красной трубке.

9. Откройте кран подачи холодной воды. После того как из кухонного смесителя потечет вода, закройте кран смесителя.

10. Проверьте подключение узла подачи воды на наличие протечек.

3. Запуск фильтра в работу.

1. Картриджи 1 и 3 ступеней уже установлены в систему. Если картридж второй ступени не установлен, установите его в соответствующую колбу (см. таблицу на стр. 4). Для установки картриджа необходимо раскрутить колбу при помощи пластикового ключа. Аккуратно снимите защитную пленку с картриджа и установите его в колбу. Обратите внимание на маркировку "THIS END NEXT TO VESSEL THREADS" на верхней крышке картриджа (в случае ее наличия) или на указания на этикетке картриджа. Закрутите колбу вручную, не прикладывая чрезмерных усилий и не используя ключ.

2. Откройте кран подачи воды (B).

3. Откройте кран чистой воды (A).

4. Проверьте систему на наличие протечек.

5. Через 2-3 минуты закройте кран чистой воды (А). Система готова к эксплуатации.

6. **Важно!** Во время первой недели эксплуатации ежедневно проверяйте систему на предмет протечек.

7. Убедитесь в отсутствии протечки внизу корпуса крана чистой воды.

Когда система только начала работать, цвет воды может быть слегка молочным. Не волнуйтесь — это мелкие пузырьки воздуха, скоро они исчезнут. Идет нормальный процесс вытеснения воздуха из системы.

4. Процедура замены сменных элементов.

1. Закройте кран (В) подачи воды в систему.

2. Откройте кран чистой воды (А), чтобы сбросить давление.

3. С помощью пластикового ключа открутите колбы первого и второго картриджей, для этого одной рукой придерживайте систему, другой поверните ключ.

4. Достаньте и утилизируйте использованные сменные элементы. Запомните последовательность установки сменных элементов. Промойте внутреннюю поверхность колб бытовым моющим средством и щеткой.

Сменные элементы, а также сам фильтр (по истечении срока службы), подлежат утилизации вместе с твердыми бытовыми отходами.

5. Снимите уплотнительные кольца колб, вытрите их насухо и смажьте силиконовой смазкой.

6. Поместите новые сменные элементы в колбы фильтров в той последовательности, в которой были установлены старые (предварительно сняв с них полиэтиленовую пленку), и прикрутите их к системе до упора. Обратите внимание на маркировку “THIS END NEXT TO VESSEL THREADS“ на верхней крышке картриджей (в случае ее наличия) или на указания на этикетке картриджа. Прикручивать колбу нужно вручную, использовать пластиковый ключ можно только в случае **КРАЙНЕЙ НЕОБХОДИМОСТИ**.

7. Третий картридж поставляется в неразборном корпусе. Отсоедините входной и выходной уголки от корпуса картриджа и утилизируйте его вместе с корпусом. Удалите транспортные заглушки с нового картриджа. Установите новый картридж, подключите трубки. Направление потока воды должно совпадать с направлением стрелки на корпусе картриджа.

8. Для промывки картриджей откройте кран (В) подачи воды.

9. Через 2 -3 минуты закройте кран чистой воды (А).

10. Проверьте систему на герметичность.

ВОЗМОЖНЫЕ НЕИСПРАВНОСТИ И ИХ УСТРАНЕНИЕ

Проблема	Причина	Устранение
Протечки	<p>Неплотные соединения в месте присоединения тройника к водопроводу.</p> <p>Неплотно притянута колба к крышке фильтра</p> <p>Уплотнительное кольцо (прокладка колбы) не обеспечивает необходимую герметичность</p>	<p>Затяните соединения, предварительно проверив состояние уплотнительных материалов. Если уплотнение не обеспечивает должную герметичность — замените его</p> <p>При помощи пластикового ключа немного поверните колбу по часовой стрелке, предварительно отключив воду и сбросив давление.</p> <p>При помощи пластикового ключа снимите колбу. Проверьте целостность уплотнительного кольца и правильность его установки в колбе. Если кольцо повреждено, его нужно заменить. При необходимости очистите кольцо от загрязнений, смажьте его тонким слоем силиконовой смазки и установите на место. Далее вручную прикрутите колбу на место.</p>
Недостаточный поток очищенной воды	Ресурс картриджей выработан.	Необходимо заменить картриджи. Ресурс картриджей зависит от характеристик воды, но независимо от этого мы рекомендуем производить плановую замену картриджей не реже 1 раза в 6 месяцев.